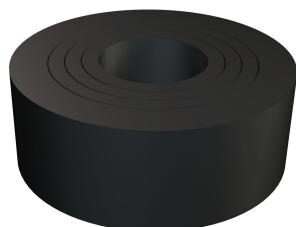


Scheda tecnica

Guarnizione sfogliabile

Codice articolo: 2029111



Guarnizione in gomma (guarnizione ritagliabile) secondo DIN 46320 per pressacavi conici.

Pg

NBR
SBR Elastomero

Dati anagrafici

Codice articolo	2029111
Tipo	107 B PG11
Sigla 1	Guarnizione
Produttore	OBO
Dimensione	PG11
Colore	nero
Materiale	Elastomero
Unità VK più piccola	100
Unità	Pezzo
Peso	0,132 kg
Unità di peso	kg/100 pz.
Impronta CO2 (GWP) dalla culla al cancello	0,0055 kg CO2e / 1 Pezzo

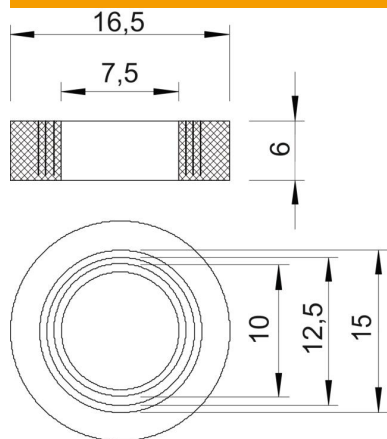
Scheda tecnica

Guarnizione sfogliabile

Codice articolo: 2029111



Misure



Dimensione D1	7,5 mm
Dimensione D2	16,5 mm
Dimensione D3	10 mm
Dimensione D4	12,5 mm
Dimensione D5	15 mm
Dimensione H	6 mm

Dati tecnici

Area di tenuta D max	12,5 mm
Area di tenuta D min.	7,5 mm
Dimensione	Pg 11