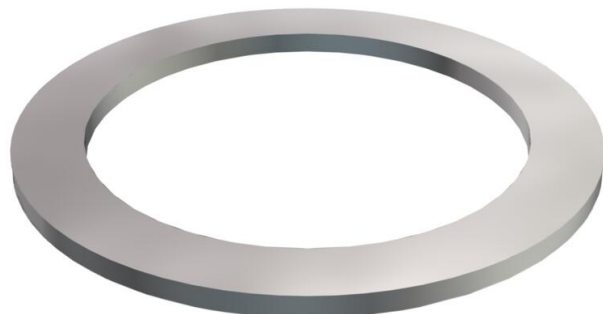


Scheda tecnica

Guarnizione di pressione, filettatura PG

Codice articolo: 2027070



Guarnizione di pressione,, adatto per pressacavi in plastica e ottone secondo DIN 46320.

Pg

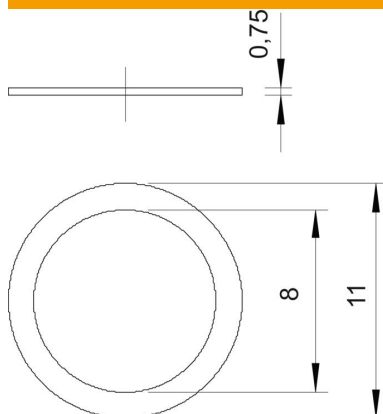
St Acciaio

GTP zincato galvanicamente, passivato trasparente

Dati anagrafici

Codice articolo	2027070
Tipo	107 D PG7 GTP
Sigla 1	Anello di pressione
Produttore	OBO
Dimensione	PG7
Materiale	Acciaio
Superficie	zincato galvanicamente, passivato trasparente
Norma per superfici	
Unità VK più piccola	100
Unità	Pezzo
Peso	0,025 kg
Unità di peso	kg/100 pz.
Impronta CO2 (GWP) dalla culla al cancello	0,0025 kg CO2e / 1 Pezzo

Misure



Dimensione D1	11 mm
Dimensione D2	8 mm

Scheda tecnica

Guarnizione di pressione, filettatura PG

Codice articolo: 2027070



Dati tecnici

Versione	altro
Adatto per filettatura PG	7
Diametro interno	8 mm