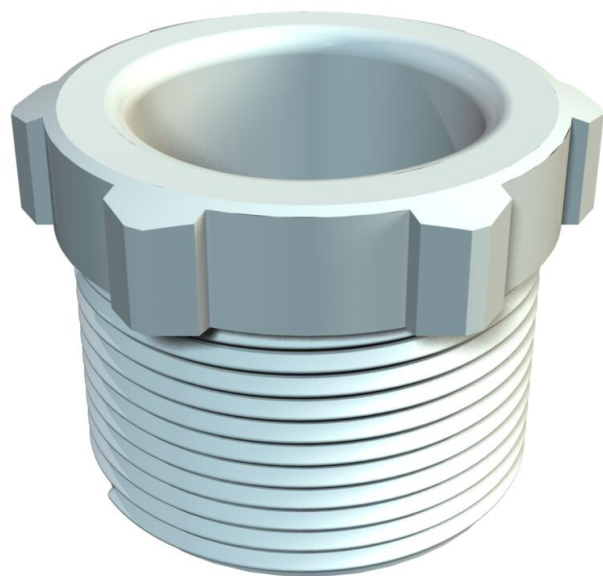


# Scheda tecnica

Passacavo, filettatura PG, grigio chiaro

Codice articolo: 2025485



Passacavo con dado secondo DIN 46320, con filettatura PG secondo DIN 40430.



PS Polistirolo

## Dati anagrafici

Codice articolo	2025485
Tipo	107 E PG48 PS
Sigla 1	Vite di pressione
Produttore	OBO
Dimensione	PG48
Colore	grigio chiaro; RAL 7035
Materiale	Polistirolo
Unità VK più piccola	10
Unità	Pezzo
Peso	5,58 kg
Unità di peso	kg/100 pz.
Impronta CO2 (GWP) dalla culla al cancello	0,1034 kg CO2e / 1 Pezzo

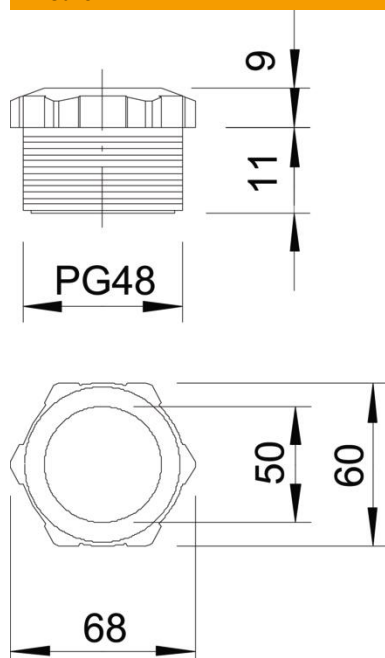
# Scheda tecnica

Passacavo, filettatura PG, grigio chiaro

Codice articolo: 2025485



## Misure



Dimensione D	50 mm
Dimensione e	68 mm
Dimensione L1	18,5 mm
Dimensione L2	9 mm

## Dati tecnici

Tipo filettatura	Pg
Dimensioni nominali filettatura	48
Passo filettatura	1,59 mm
Rinforzato con fibre di vetro	no
Priva di alogeni	sì
Resistente agli urti	sì
Apertura chiave	60
Possibilità di scarico di trazione	no