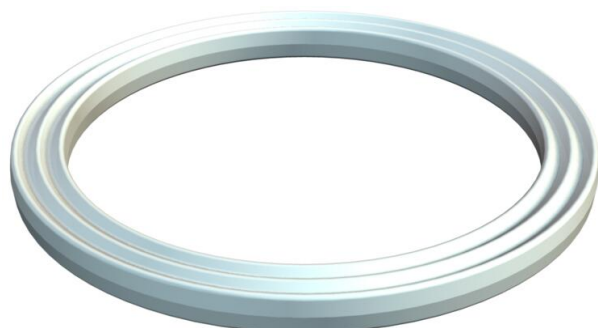


Scheda tecnica

Guarnizione esterna per raccordo filettato, PG

Codice articolo: 2030071



Guarnizione esterna per raccordo filettato simile Parte 9 secondo DIN 46320, tuttavia le dimensioni possono divergere secondo il materiale e la funzione, adatta a tutti i pressacavi in plastica con raccordo filettato Pg secondo DIN 40430. I diametri interni sono posizionati in modo tale che gli anelli di tenuta possano essere preinstallati in modo fisso.

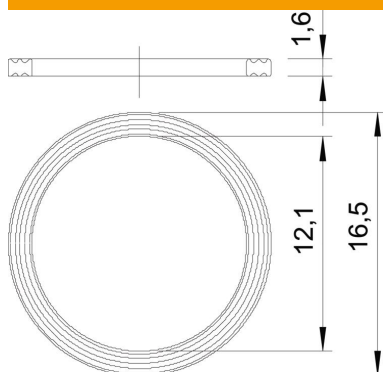


PE Polietilene

Dati anagrafici

| | |
|--|--------------------------|
| Codice articolo | 2030071 |
| Tipo | 107 F PG7 PE |
| Sigla 1 | Guarnizione filettata |
| Produttore | OBO |
| Dimensione | PG7 |
| Materiale | Polietilene |
| Unità VK più piccola | 100 |
| Unità | Pezzo |
| Peso | 0,01 kg |
| Unità di peso | kg/100 pz. |
| Impronta CO2 (GWP) dalla culla al cancello | 0,0018 kg CO2e / 1 Pezzo |

Misure



| | |
|---------------|---------|
| Dimensione D1 | 16,5 mm |
| Dimensione D2 | 12,1 mm |
| Dimensione t | 1,6 mm |

Scheda tecnica

Guarnizione esterna per raccordo filettato, PG

Codice articolo: 2030071



Dati tecnici

| | |
|---------------------------|-------------------------|
| Versione | Anello di tenuta piatto |
| Adatto per filettatura PG | 7 |
| Priva di alogeni | sì |
| Diametro interno | 12,1 mm |