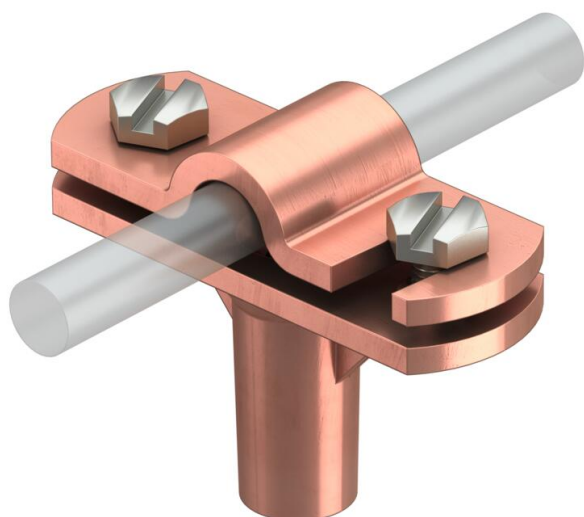


# Scheda tecnica

## Supporto cavi con piastra a cerniera

Codice articolo: 5229367



- Con filettatura interna (G)
- Con piastrina superiore a cerniera per montaggio orientabile rapido
- Piastrina superiore montata con 2 viti a testa esagonale
- Altezza di montaggio 30 mm

**Zn** Zinco pressofuso

**Cu** ramato

### Dati anagrafici

Codice articolo	5229367
Tipo	168 ZN-M6
Sigla 1	Morsetto di fissaggio
Sigla 2	per conduttore tondo
Produttore	OBO
Dimensione	8-10mm
Materiale	Zinco pressofuso
Superficie	ramato
Norma per superfici	
Unità VK più piccola	20
Unità	Pezzo
Peso	8,66 kg
Unità di peso	kg/100 pz.
Impronta CO2 (GWP) dalla culla al cancello	0,1641 kg CO2e / 1 Pezzo

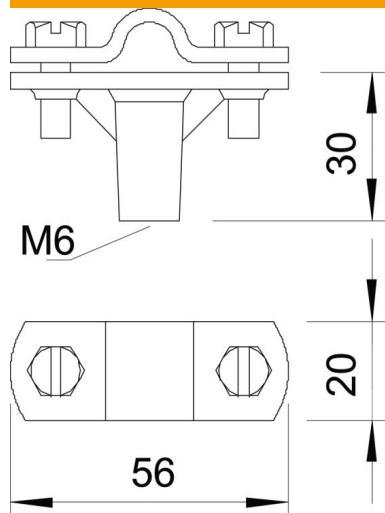
# Scheda tecnica

## Supporto cavi con piastra a cerniera

Codice articolo: 5229367



### Misure



### Dati tecnici

Tipo di fissaggio supporto	Foro con filettatura M
Tipo di fissaggio conduttore	con fascetta a vite
Impiego in ambiente EX	sì
Filettatura	M6
Filettatura metrica	6
Versione isolata resistente alle alte tensioni	no
Dimensione conduttore	8-10 mm tondo
Accoppiamento	Rd 8-10 mm
Materiale del supporto	Zinco pressofuso
Materiale della parte inferiore	Zinco pressofuso
Materiale della piastra	Zinco pressofuso