

Scheda tecnica

Controdado, filettatura metrica

Codice articolo: 2091607



Controdadi secondo DIN 46319 con filettatura metrica secondo IEC 423.



CuZn
37 ottone

N nichelato

Dati anagrafici

Codice articolo	2091607
Tipo	169 MS M12
Sigla 1	Dado di bloccaggio
Produttore	OBO
Dimensione	M12
Materiale	ottone
Superficie	nichelato
Norma per superfici	
Unità VK più piccola	100
Unità	Pezzo
Peso	0,22 kg
Unità di peso	kg/100 pz.
Impronta CO2 (GWP) dalla culla al cancello	0,0059 kg CO2e / 1 Pezzo

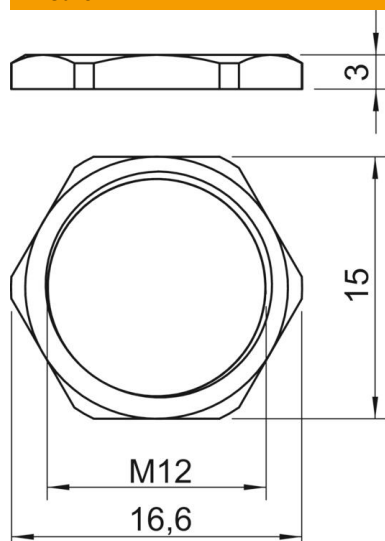
Scheda tecnica

Controdado, filettatura metrica

Codice articolo: 2091607



Misure



Dimensione e	16,6 mm
Dimensione L	3 mm

Dati tecnici

Filettatura	M12 x 1,5
Tipo filettatura	metrica
Dimensioni nominali filettatura metrico/PG	12
Rinforzato con fibre di vetro	no
Priva di alogeni	no
Resistente agli urti	no
Apertura chiave	15