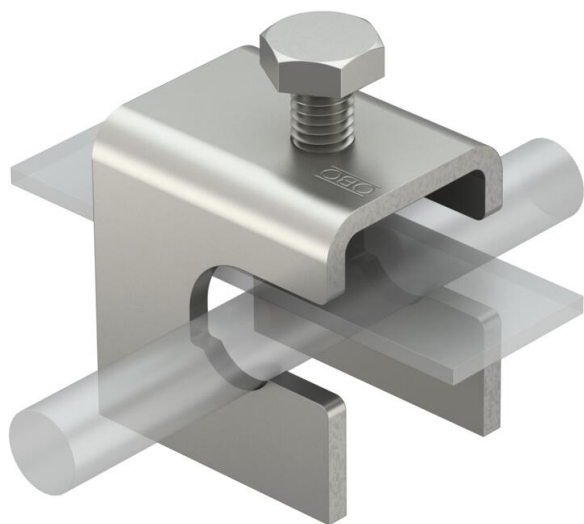


Scheda tecnica

Morsetto terra variabile

Codice articolo: 5014476



- Per acciaio rinforzato con diametro 8-14 mm e FL 30 x 5
- Montaggio facile grazie ai fori ovali aperti
- Possibilità di aggancio laterale



St Acciaio

Dati anagrafici

Codice articolo	5014476
Tipo	1814 ST
Sigla 1	Morsetto terra variabile
Sigla 2	per rinforzo
Produttore	OBO
Dimensione	50x40x70
Materiale	Acciaio
Unità VK più piccola	25
Unità	Pezzo
Peso	20 kg
Unità di peso	kg/100 pz.
Impronta CO2 (GWP) dalla culla al cancello	0,5742 kg CO2e / 1 Pezzo

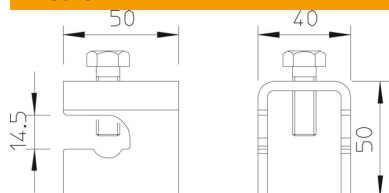
Scheda tecnica

Morsetto terra variabile

Codice articolo: 5014476



Misure



Dati tecnici

Tipo di vite di fissaggio	Vite a testa esagonale
Tipo di morsetto	Elementi di giunzione
Capacità di portata della corrente da fulmine	N/50 kA
Adatto per collegamento	altro
Corrente di cortocircuito (50HZ)(1s;≤300°C)	7,3 kA
Accoppiamento	FL30x5 x Rd8-14 mm