

Scheda tecnica

Staffa reggicavo, base con testa a martello per 3 cavi

Codice articolo: 1174606



Staffa reggicavo con ancoraggio tipo H, coppa plastica in polipropilene.

Per il montaggio verticale e orizzontale di 3 cavi singoli su profilato a C con scanalatura di larghezza 16 - 17 mm.

Dotata di vite SW10 per il serraggio della coppa tramite testa esagonale o intaglio a croce.

Dotata di contropiastra e controcoppa.

Per il montaggio in ambiente interno ed esterno.

Le staffe reggicavo 2056/E consentono la posa sistematica di cavi unipolari in reti trifase. Poiché in questo tipo di installazione i campi magnetici si annullano reciprocamente, il riscaldamento risulta trascurabile ed è possibile utilizzare le staffe in alluminio.

2056/E adatta per tutti i profilati con asole di 16-17 mm.



St Acciaio

FT zincato a caldo per immersione

Dati anagrafici

Codice articolo	1174606
Tipo	2056 E 31 FT
Sigla 1	Staffa reggicavo
Sigla 2	per 3 conduttori
Produttore	OBO
Dimensione	28-31mm
Materiale	Acciaio
Superficie	zincato a caldo per immersione
Norma per superfici	DIN EN ISO 1461
Unità VK più piccola	25
Unità	Pezzo
Peso	19,5 kg
Unità di peso	kg/100 pz.
Impronta CO2 (GWP) dalla culla al cancello	0,5486 kg CO2e / 1 Pezzo

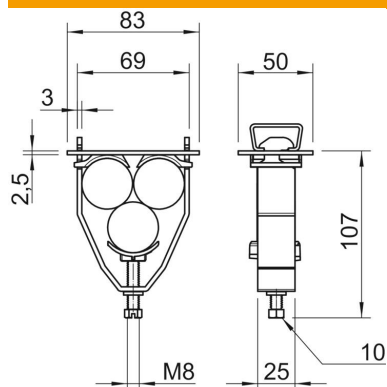
Scheda tecnica

Staffa reggicavo, base con testa a martello per 3 cavi

Codice articolo: 1174606



Misure



Dimensione A	83 mm
Dimensione B	69 mm
Dimensione H	107 mm

Dati tecnici

Numero dei cavi/tubi	3
per profilato portacavi con apertura asola (con intervallo) max	17 mm
per profilato portacavi con apertura asola (con intervallo) min.	16 mm
Priva di alogeni	sì
Diametro cavo max	31 mm
Diametro cavo min.	28 mm
Max. Coppia di serraggio	5 Nm
Con coppa in plastica	sì
Con coppa in metallo	no
Modalità di montaggio	Profilati
Resistente agli urti	no
Capacità D max	31 mm
Capacità D min.	28 mm
Aggiunta superficie	zincato a caldo
Aggiunta materiale	Acciaio
Con controcoppa	sì
Materiale della coppa	Plastica
Qualità del materiale della coppa	Polipropilene
Materiale della controcoppa	Plastica