

Scheda tecnica

Guida DIN 35 x 7,5 mm

Codice articolo: 1115380



Guida DIN 35 x 7,5 mm secondo DIN EN 60715 (in precedenza DIN EN 50022).



St Acciaio

FS zincato in continuo

Dati anagrafici

Codice articolo	1115380
Tipo	2069 T60 FS
Sigla 1	Profilato di sospensione
Sigla 2	in lunghezze extra per serie T
Produttore	OBO
Dimensione	89x35x7,5
Materiale	Acciaio
Superficie	zincato in continuo
Norma per superfici	DIN EN 10346
Unità VK più piccola	10
Unità	Pezzo
Peso	3,07 kg
Unità di peso	kg/100 pz.
Impronta CO2 (GWP) dalla culla al cancello	0,1152 kg CO2e / 1 Pezzo

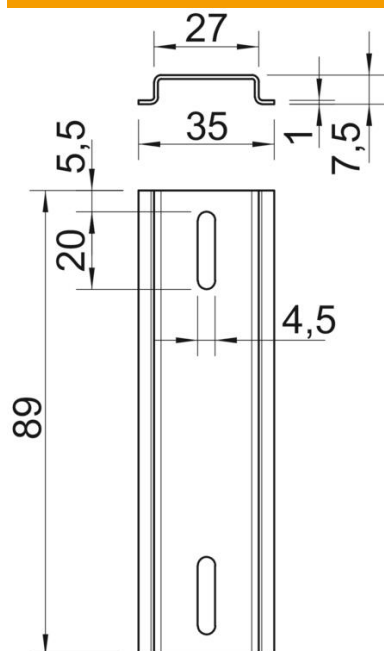
Scheda tecnica

Guida DIN 35 x 7,5 mm

Codice articolo: 1115380



Misure



Lunghezza	89 mm
Larghezza	35 mm
Altezza	7,5 mm

Dati tecnici

Versione	per T60 longitudinale e T100 trasversale
Versione profilati	Profilato di supporto DIN EN 60715
Forma del foro (ETIM)	Foro oblungo
Spessore materiale	1 mm