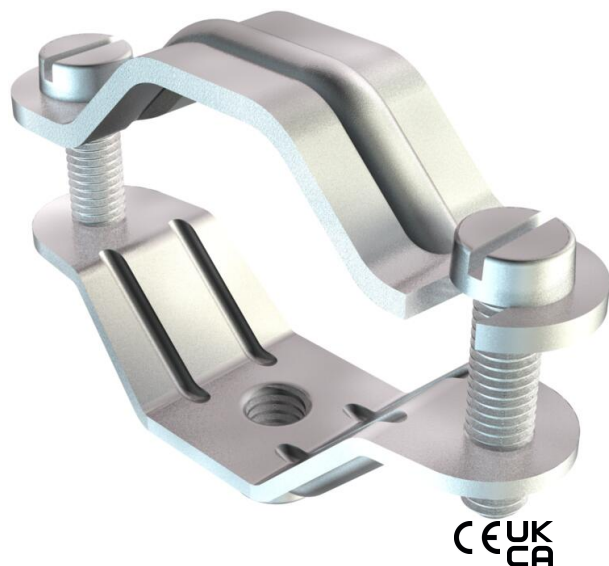


Scheda tecnica

Collare distanziatore a vite, universale

Codice articolo: 1380427



Collare distanziatore, con filettatura M6.



- St** Acciaio
- G** zincato galvanicamente

Dati anagrafici

Codice articolo	1380427
Tipo	2072 M6 G
Sigla 1	Collare distanziatore
Sigla 2	con filettatura M6
Produttore	OBO
Dimensione	30-44mm
Materiale	Acciaio
Superficie	zincato galvanicamente
Norma per superfici	EN ISO 19598 / EN ISO 4042
Unità VK più piccola	25
Unità	Pezzo
Peso	5,99 kg
Unità di peso	kg/100 pz.
Impronta CO2 (GWP) dalla culla al cancello	0,1414 kg CO2e / 1 Pezzo

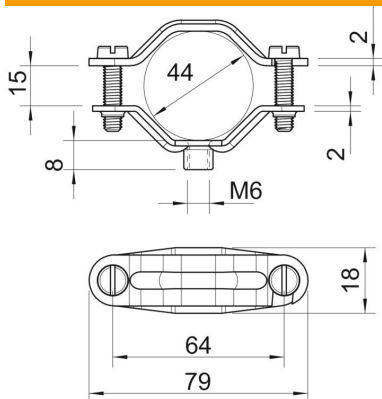
Scheda tecnica

Collare distanziatore a vite, universale

Codice articolo: 1380427



Misure



Lunghezza	79 mm
Larghezza	16 mm
Dimensione A	79 mm
Dimensione B	64 mm
Dimensione b	18 mm
Dimensione D	44 mm
Dimensione d min.	44 mm
Dimensione H	8 mm
Dimensione L	79 mm
Dimensione t1 (mm)	2
Dimensione t2 (mm)	2
Dimensione x	15 mm

Dati tecnici

Versione	chiuso
Tipo di fissaggio	Foro filettato
Adatto in zona protezione antincendio	no
Priva di alogeni	no
Plasticato	no
Dimensioni foro	M6 mm
Spessore materiale	2 mm
Vite	M5 x 22
Capacità D max	44 mm
Capacità D min.	30 mm
Resistenti ai raggi UV	sì