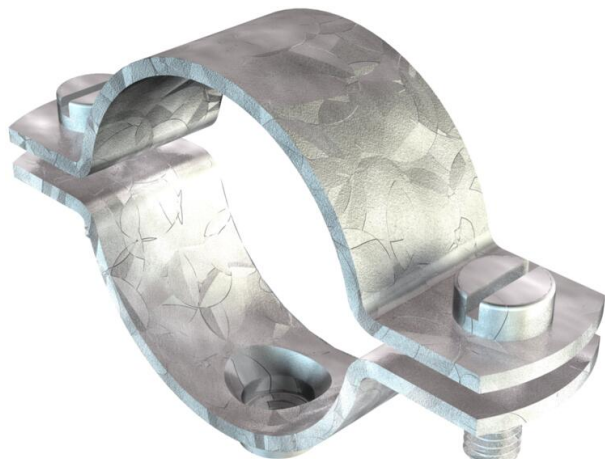


Scheda tecnica

Collare distanziatore a vite, versione M8 pesante

Codice articolo: 1387111



Con filettatura M8.



St Acciaio

FT zincato a caldo per immersione

Dati anagrafici

Codice articolo	1387111
Tipo	2900WM8 48.5 FT
Sigla 1	Collare distanziatore
Sigla 2	con filettatura M8
Produttore	OBO
Dimensione	1 1/2"
Materiale	Acciaio
Superficie	zincato a caldo per immersione
Norma per superfici	DIN EN ISO 1461
Unità VK più piccola	25
Unità	Pezzo
Peso	9,284 kg
Unità di peso	kg/100 pz.
Impronta CO2 (GWP) dalla culla al cancello	0,2015 kg CO2e / 1 Pezzo

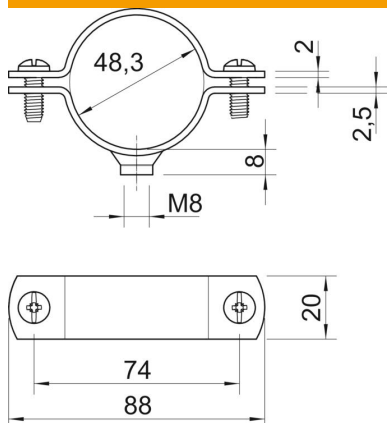
Scheda tecnica

Collare distanziatore a vite, versione M8 pesante

Codice articolo: 1387111



Misure



Lunghezza	88 mm
Larghezza	20 mm
Dimensione A	88 mm
Dimensione B	74 mm
Dimensione D	48,3 mm
Dimensione d min.	48,3 mm
Dimensione t	2 mm
Dimensione t1 (mm)	2,5
Dimensione x	3 mm

Dati tecnici

Versione	chiuso
Tipo di fissaggio	Foro filettato
per diametro	48,5
per diametro tubo	M50
Adatto in zona protezione antincendio	no
Filettatura	M8
Dimensione	1 1/2"
Priva di alogeni	no
Plasticato	no
Dimensioni foro	M8 mm
Spessore materiale	2,5 mm
Vite	M6 x 18
Capacità D max	48,5 mm
Capacità D min.	45,5 mm
Resistenti ai raggi UV	sì