

Scheda tecnica

Gaffetta a zoccolo ISO

Codice articolo: 2130254



Gaffetta a zoccolo ISO 22,5-25mm



PS Polistirolo

Dati anagrafici

| | |
|--|--------------------------|
| Codice articolo | 2130254 |
| Tipo | 2960 25 M6 LGR |
| Sigla 1 | Clip base ISO |
| Produttore | OBO |
| Dimensione | 22,5-25mm |
| Colore | grigio chiaro; RAL 7035 |
| Materiale | Polistirolo |
| Unità VK più piccola | 25 |
| Unità | Pezzo |
| Peso | 1,221 kg |
| Unità di peso | kg/100 pz. |
| Impronta CO2 (GWP) dalla culla al cancello | 0,0526 kg CO2e / 1 Pezzo |

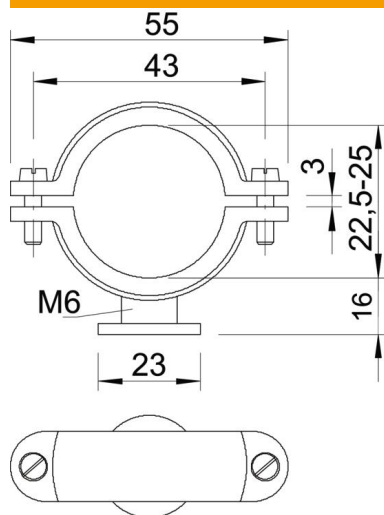
Scheda tecnica

Gaffetta a zoccolo ISO

Codice articolo: 2130254



Misure



| | |
|--------------|-------|
| Dimensione A | 55 mm |
| Dimensione B | 43 mm |
| Dimensione d | 23 mm |
| Dimensione H | 16 mm |
| Dimensione x | 3 mm |

Dati tecnici

| | |
|---------------------------------------|----------------|
| Numero dei cavi/tubi | 1 |
| Versione | chiuso |
| Tipo di fissaggio | Foro filettato |
| Adatto in zona protezione antincendio | no |
| Filettatura | M6 |
| Dimensione | Pg 9 |
| Priva di alogeni | sì |
| Plastificato | no |
| Vite | M5 x 14 |
| Capacità D max | 25 mm |
| Capacità D min. | 22,5 mm |
| Resistenti ai raggi UV | no |