

# Scheda tecnica

## Collare di fissaggio 605, con asola doppia G

Codice articolo: 1018558



Collare di fissaggio con asola doppia, per cavi e tubi.

\*Dimensioni da 7 a 12 non adatto per dispositivo sparabulloni.

**St** Acciaio

**G** zincato galvanicamente

### Dati anagrafici

Codice articolo	1018558
Tipo	605 55 G
Sigla 1	Collare di fissaggio
Sigla 2	con asola doppia
Produttore	OBO
Dimensione	55mm
Materiale	Acciaio
Superficie	zincato galvanicamente
Norma per superfici	EN ISO 19598 / EN ISO 4042
Unità VK più piccola	25
Unità	Pezzo
Peso	3,84 kg
Unità di peso	kg/100 pz.
Impronta CO2 (GWP) dalla culla al cancello	0,0816 kg CO2e / 1 Pezzo

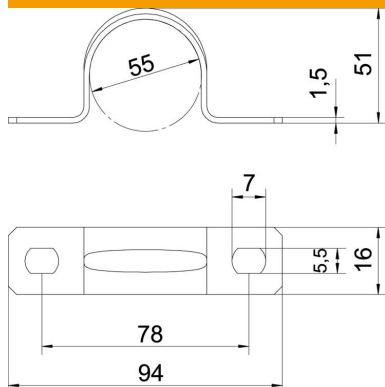
# Scheda tecnica

## Collare di fissaggio 605, con asola doppia G

Codice articolo: 1018558



### Misure



Lunghezza	94 mm
Larghezza	16 mm
Altezza	51 mm
Dimensione A	94 mm
Dimensione B	78 mm
Dimensione b	16 mm
Dimensione D	55 mm
Dimensione d	5,5 mm
Dimensione e	7 mm
Dimensione	51 mm
H	
Dimensione t	1,5 mm

### Dati tecnici

Distanza dalla parete	no
Numero dei cavi/tubi	1
Versione	a due linguette
Tipo di fissaggio	Foro filettato
per diametro	55
Adatto in zona protezione antincendio	no
Priva di alogeni	sì
Plastificato	no
Dimensioni foro	5,5 x 7 mm
Spessore materiale	1,5 mm
Diametro nominale	55 mm
Resistenti ai raggi UV	sì