

# Scheda tecnica

Collare di fissaggio 823, con asola doppia

Codice articolo: 1015095



Collare di fissaggio a due linguette 16 mm



**St** Acciaio

**FT** zincato a caldo per immersione

## Dati anagrafici

Codice articolo	1015095
Tipo	823 16 FT
Sigla 1	Collare di fissaggio
Sigla 2	con asola doppia
Produttore	OBO
Dimensione	16mm
Materiale	Acciaio
Superficie	zincato a caldo per immersione
Norma per superfici	DIN EN ISO 1461
Unità VK più piccola	50
Unità	Pezzo
Peso	2,26 kg
Unità di peso	kg/100 pz.
Impronta CO2 (GWP) dalla culla al cancello	0,0525 kg CO2e / 1 Pezzo

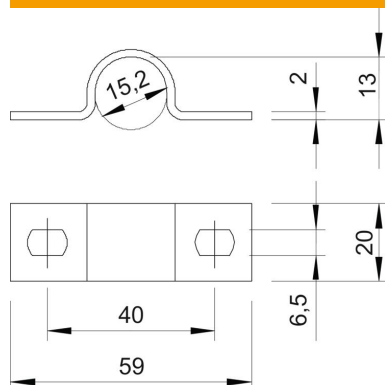
# Scheda tecnica

## Collare di fissaggio 823, con asola doppia

Codice articolo: 1015095



### Misure



Lunghezza	59 mm
Larghezza	20 mm
Altezza	13 mm
Dimensione A	59 mm
Dimensione B	40 mm
Dimensione b	20 mm
Dimensione D	15,2 mm
Dimensione d	6,5 mm
Dimensione e	10 mm
Dimensione	13 mm
H	
Dimensione t	2 mm

### Dati tecnici

Distanza dalla parete	no
Numero dei cavi/tubi	1
Versione	a due linguette
Tipo di fissaggio	Foro filettato
per diametro	16
Adatto in zona protezione antincendio	no
Priva di alogeni	sì
Plastificato	no
Dimensioni foro	6,5 x 10 mm
Spessore materiale	2 mm
Diametro nominale	16 mm
Resistenti ai raggi UV	sì