

# Scheda tecnica

Collare messa a terra

Codice articolo: 5050197



- Per tubi di Ø 1/4 - 2 poll.
- Possibilità di collegamento: cavi fino a 35 mm<sup>2</sup> o conduttori tondi fino a Ø 6 mm
- Con elemento di pressione imperdibile, 2 viti a testa cilindrica M6 x 16 e 1 vite a testa esagonale M6 x 16 in acciaio, zincato galvanicamente, Modulo di protezione e base della fascetta in zinco pressofuso

- Zn** Zinco pressofuso
- G** zincato galvanicamente

## Dati anagrafici

Codice articolo	5050197
Tipo	950 Z 2
Sigla 1	Fascetta messa a terra
Sigla 2	per conduttore tondo
Produttore	OBO
Dimensione	2"
Materiale	Zinco pressofuso
Superficie	zincato galvanicamente
Norma per superfici	EN ISO 19598 / EN ISO 4042
Unità VK più piccola	10
Unità	Pezzo
Peso	12,15 kg
Unità di peso	kg/100 pz.
Impronta CO2 (GWP) dalla culla al cancello	0,5049 kg CO2e / 1 Pezzo

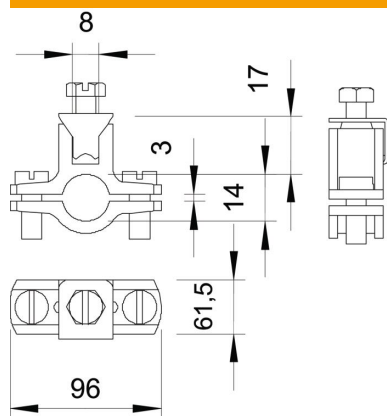
# Scheda tecnica

Collare messa a terra

Codice articolo: 5050197



## Misure



Dimensione A	96 mm
Dimensione D	61,5 mm
Dimensione X	3 mm

## Dati tecnici

Numero dei conduttori	1
Sezione max del cavo da collegare	35 mm <sup>2</sup>
Sezione min. del cavo da collegare	0 mm <sup>2</sup>
Capacità D	2
Capacità D max	61,5 mm
Capacità D min.	58,5 mm