

# Scheda tecnica

## Mensola a parete e a profilato AW 15 A4

Codice articolo: 6392024



Mensola a parete e a profilato leggera con supporto saldato.  
Fissaggio della mensola al profilato a U a partire dalla larghezza di 400 mm con vite a testa esagonale attraverso entrambi i longheroni del profilato. Si consiglia l'utilizzo dei distanziatori adatti.



- A4** Acciaio legato, INOX 1.4571
- 2B** non trattato, ulteriore trattamento

### Dati anagrafici

Codice articolo	6392024
Tipo	AW 15 31 A4
Sigla 1	Mensola a parete
Sigla 2	con piastra di testa saldata
Produttore	OBO
Dimensione	B310mm
Colore	acciaio legato
Materiale	Acciaio legato, INOX 1.4571
Superficie	non trattato, ulteriore trattamento
Norma per superfici	
Unità VK più piccola	1
Unità	Pezzo
Peso	37,4 kg
Unità di peso	kg/100 pz.
Impronta CO2 (GWP) dalla culla al cancello	2,4841 kg CO2e / 1 Pezzo

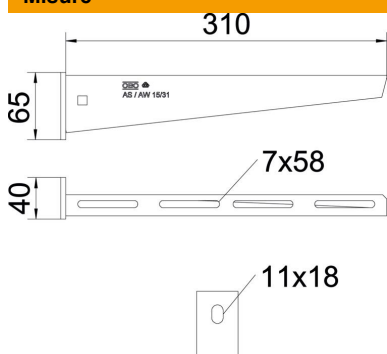
# Scheda tecnica

## Mensola a parete e a profilato AW 15 A4

Codice articolo: 6392024



### Misure

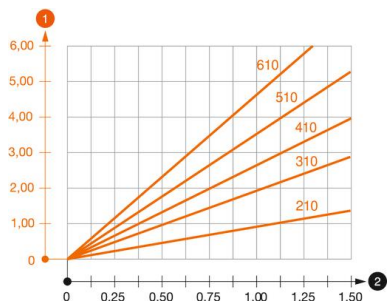


Lunghezza	40 mm
Larghezza	310 mm
Altezza	65 mm
Dimensione A	40 mm
Dimensione B	310 mm
Dimensione	65 mm
H	

### Dati tecnici

Versione	Mensola parete e profilato
F in kN	1,5 kN
Mantenimento funzionale	no
Diametro foro	11 mm
Acciaio inossidabile, decapato	sì
Area ad angolo max	90 mm
Area ad angolo min.	90 mm

### Carichi



#### Diagramma di carico mensola tipo AW 15

- 1 Flessione dell'estremità della mensola con carico mensola ammissibile.
  - 2 Carico mensola ammissibile in kN senza peso operatore
- Curva di carico con sbraccio in mm

### Parametri tassello per mensola a parete e a profilato AW 15

Fissaggio a parete	Carico massimo [kN]							
	Larghezza mensola [mm]							
Tipo tassello	110	160	210	310	410	510	560	610
BZ3 10x90/0-30	1,5	1,5	1,5	1,47	1,25	1,13	0,95	0,94

Max. Belastung F ges. = Kabelgewicht + Kabelrinne + Ausleger. Die angegebenen Werte basieren auf gerissenem Beton der Festigkeitsklasse C20/25. Die Einbaubedingungen der ETA-Zulassung (Dübel) sind zu beachten!