

Scheda tecnica

Mensola a parete e a profilato AW 15 2L

Codice articolo: 6420918



Mensola a parete e a profilato con due asole di fissaggio.
La mensola con due fori offre la possibilità del doppio ancoraggio a pareti divisorie leggere o a strutture in muratura.



- St** Acciaio
- FT** zincato a caldo per immersione

Dati anagrafici

| | |
|--|--------------------------------|
| Codice articolo | 6420918 |
| Tipo | AW 15 31 FT 2L |
| Sigla 1 | Mensola a parete |
| Sigla 2 | con 2 fori di fissaggio |
| Produttore | OBO |
| Dimensione | B310mm |
| Colore | zinco |
| Materiale | Acciaio |
| Superficie | zincato a caldo per immersione |
| Norma per superfici | DIN EN ISO 1461 |
| Unità VK più piccola | 1 |
| Unità | Pezzo |
| Peso | 42 kg |
| Unità di peso | kg/100 Pz. |
| Impronta CO2 (GWP) dalla culla al cancello | 1,0985 kg CO2e / 1 Pezzo |

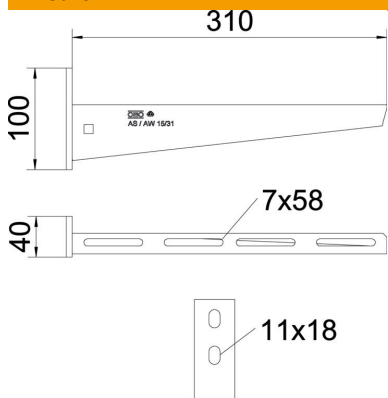
Scheda tecnica

Mensola a parete e a profilato AW 15 2L

Codice articolo: 6420918



Misure



| | |
|--------------|---------|
| Lunghezza | 40 mm |
| Larghezza | 310 mm |
| Larghezza | 12 in |
| Altezza | 100 mm |
| Altezza | 2,52 in |
| Dimensione A | 40 mm |
| Dimensione B | 310 mm |
| Dimensione | 100 mm |
| H | |

Dati tecnici

| | |
|--------------------------------|----------------------------|
| Versione | Mensola parete e profilato |
| F in kN | 1,5 kN |
| Mantenimento funzionale | no |
| Diametro foro | 11 mm |
| Acciaio inossidabile, decapato | no |
| Area ad angolo max | 90 mm |
| Area ad angolo min. | 90 mm |

Carichi

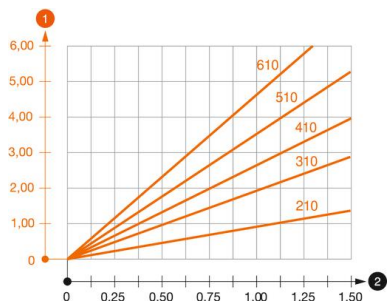


Diagramma di carico mensola tipo AW 15

- 1 Flessione dell'estremità della mensola con carico mensola ammissibile.
 - 2 Carico mensola ammissibile in kN senza peso operatore
- Curva di carico con sbraccio in mm

Parametri tassello per mensola a parete e a profilato AW 15

| Fissaggio a parete | Carico massimo [kN] | | | | | | | | |
|--------------------|------------------------|-----|-----|------|------|------|------|------|--|
| | Larghezza mensola [mm] | | | | | | | | |
| Tipo tassello | 110 | 160 | 210 | 310 | 410 | 510 | 560 | 610 | |
| BZ3 10x90/0-30 | 1,5 | 1,5 | 1,5 | 1,47 | 1,25 | 1,13 | 0,95 | 0,94 | |

Die angegebenen Werte basieren auf gerissenem Beton der Festigkeitsklasse C20/25. Die Einbaubedingungen der ETA-Zulassung (Dübel) sind zu beachten!