

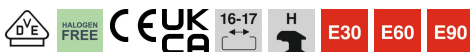
Scheda tecnica

Staffa reggicavo 2056, base a H, 1 via, coppa in metallo, A4

Codice articolo: 1188545



Staffa reggicavo con base a testa di martello, coppa in metallo con bordi arrotondati per la protezione del cavo. Per il montaggio verticale e orizzontale di 1 cavo singolo su profilato a C. Per dimensioni dell'asola di 16-17 mm. Con 1 vite a pressione, testa a vite esagonale universale SW10, con fessura e taglio a croce. Per il montaggio in ambienti interni ed esterni. Si consiglia di utilizzare una controcoppa.



A4 Acciaio legato, INOX 1.4571

2B non trattato, ulteriore trattamento

Dati anagrafici

Codice articolo	1188545
Tipo	BS-H1-M-58 A4
Sigla 1	Staffa reggicavo 2056
Produttore	OBO
Dimensione	52-58mm
Materiale	Acciaio legato, INOX 1.4571
Superficie	non trattato, ulteriore trattamento
Norma per superfici	
Unità VK più piccola	25
Unità	Pezzo
Peso	15,057 kg
Unità di peso	kg/100 pz.
Impronta CO2 (GWP) dalla culla al cancello	0,7482 kg CO2e / 1 Pezzo

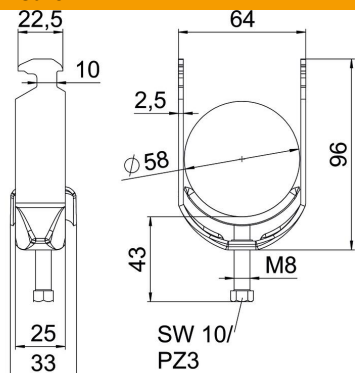
Scheda tecnica

Staffa reggicavo 2056, base a H, 1 via, coppa in metallo, A4

Codice articolo: 1188545



Misure



Lunghezza	25 mm
Larghezza	64 mm
Altezza	96 mm
Spessore lamiera	2,5 mm
Dimensione A	25 mm
Dimensione B	64 mm
Dimensione C	33 mm
Dimensione G (mm)	M8
Dimensione	96 mm
H	
Dimensione L	43 mm
Dimensione t	2,5 mm

Dati tecnici

Numero dei cavi/tubi	1
Mantenimento funzionale	sì
per diametro tubo max	58 mm
per diametro tubo min.	52 mm
per profilato portacavi con apertura asola (con intervallo) max	17 mm
per profilato portacavi con apertura asola (con intervallo) min.	16 mm
Filettatura	M8
Priva di alogeni	sì
Lunghezza esterna	33 mm
Max. Coppia di serraggio	5 Nm
Con coppa in metallo	sì
Modalità di montaggio	Profilati
Larghezza asola	10 mm
Capacità D max	58 mm
Capacità D min.	52 mm
Aggiunta superficie	non trattato
Aggiunta materiale	Acciaio inossidabile