

Scheda tecnica

Coperchio per curva Magic 90° FS

Codice articolo: 7138504



Coperchio per curva 90° con bussole girevoli premontate.
Il coperchio può essere utilizzato con curve di qualsiasi altezza.



St Acciaio

FS zincato in continuo

Dati anagrafici

Codice articolo	7138504
Sigla 1	Coperchio curva 90°
Sigla 2	per curva RBM 90 200
Produttore	OBO
Dimensione	B=200mm
Colore	zinco
Materiale	Acciaio
Superficie	zincato in continuo
Norma per superfici	DIN EN 10346
Unità VK più piccola	1
Unità	Pezzo
Peso	43 kg
Unità di peso	kg/100 Pz.
Impronta CO (GWP) dalla culla al cancello	1,8305 kg COe / 1 Pezzo

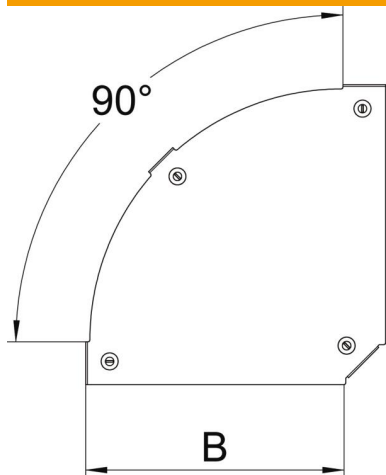
Scheda tecnica

Coperchio per curva Magic 90° FS

Codice articolo: 7138504



Misure



Larghezza	200 mm
Larghezza	8 in
Spessore lamiera	0,05 in
Spessore lamiera	1,25 mm
Dimensione B	200 mm

Dati tecnici

Piegatura (angolo)	90°
Tipo di fissaggio	Bussola girevole
Mantenimento funzionale	no
Adatto per passerelle grigliate	no
Adatto per passerelle portacavi	sì
Adatto per passerelle	sì
Deviazione di direzione	orizzontale
Acciaio inossidabile, decapato	no
Con cerniera	no