

Scheda tecnica

Graffa di supporto a vite, con filettatura

Codice articolo: 1488090



Con filettatura

Coppia di serraggio
max.: 21 Nm



TG Fuso temprato

Dati anagrafici

Codice articolo	1488090
Tipo	FL3-G M12 TG
Sigla 1	Clip profilato
Sigla 2	con filetto femmina M12
Produttore	OBO
Dimensione	0-26mm
Materiale	Fuso temprato
Unità VK più piccola	25
Unità	Pezzo
Peso	22 kg
Unità di peso	kg/100 pz.

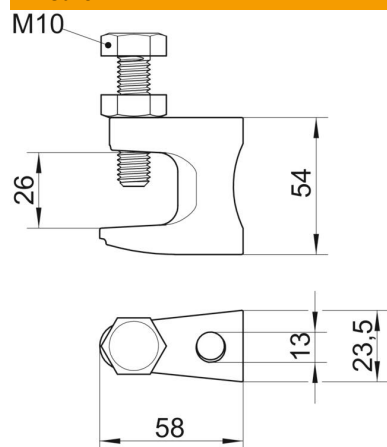
Scheda tecnica

Graffa di supporto a vite, con filettatura

Codice articolo: 1488090



Misure



Lunghezza	58 mm
Larghezza	23,5 mm
Altezza	54 mm
Dimensione B	23,5 mm
Dimensione F	26 mm
Dimensione G (mm)	M10
Dimensione H	54 mm
Dimensione L	58 mm

Dati tecnici

Tipo/componenti di collegamento	Filettatura
Tipo di fissaggio	avvitare
Carico di rottura	3,5 kN
Spessore flangia F max	26 mm
Spessore flangia F min.	0 mm
Adatto per asta filettata metrica	12
Filettatura metrica	12
Max. Coppia di serraggio	21 Nm
Cerniera regolabile	no
Con cerniera	no