

# Scheda tecnica

## Coperchio con tubo telescopico con maniglia

Codice articolo: 7408857



Coperchio con uscita cavo con tubo telescopico con maniglia per torretta a scomparsa GES R2 per l'installazione diretta nel supporto di montaggio MT R2.

L'uscita tubo soddisfa i requisiti della norma CEI EN 50085-2-2 e la torretta può essere utilizzata in ambienti con lavaggio umido, anche a spina inserita.



**Zn** Zinco pressofuso

**P** verniciato con polveri

### Dati anagrafici

Codice articolo	7408857
Tipo	GES R2T KP
Sigla 1	Torretta scomparsa
Sigla 2	con uscita tubo
Produttore	OBO
Dimensione	140 mm
Colore	nero; RAL 9005
Materiale	Zinco pressofuso
Superficie	verniciato a polvere
Norma per superfici	
Unità VK più piccola	1
Unità	Pezzo
Peso	100,612 kg
Unità di peso	kg/100 pz.
Impronta CO2 (GWP) dalla culla al cancello	2,9092 kg CO2e / 1 Pezzo

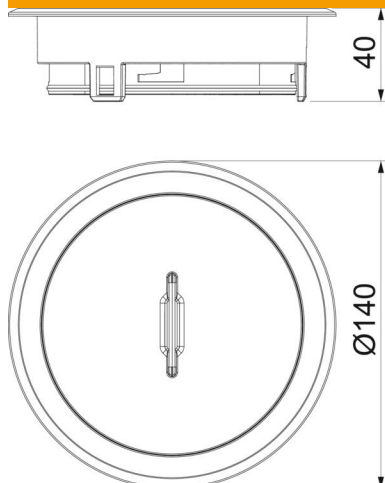
# Scheda tecnica

## Coperchio con tubo telescopico con maniglia

Codice articolo: 7408857



### Misure



### Dati tecnici

Versione	tondo
Versione uscita cavo	Tubo a scomparsa
Telaio di protezione rivestimento	sì
Trattamento del pavimento	bagnato
Adatto per incasso nel pavimento doppio	sì
Adatto per incasso in intercapedini del pavimento	sì
Adatto per trattamento con lavaggio bagnato	sì
Adatto per condotti sotto battuto	no
Con scanalatura rivestimento	no
Norma	EN 50085-2-2
Grado di protezione (IP) con coperchio aperto	IP20
Grado di protezione (IP) con coperchio chiuso	IP66
Grado di protezione IK-Code	IK10
Carico verticale, grande superficie	fino a 15.000 N
Carico verticale, piccola superficie	fino a 3.000 N
Omologazioni	VDE
Meccanismo di apertura	Staffa per maniglia