

Scheda tecnica

Manicotto in acciaio zincato a caldo per immersione, senza filettatura

Codice articolo: 2046624



Manicotto di giunzione ad innesto, per il raccordo tra i tubi per l'installazione elettrica e le curve a 90°. Superficie interna priva di residui di lavorazione.



St Acciaio

FT zincato a caldo per immersione

Dati anagrafici

Codice articolo	2046624
Tipo	SV40W FT
Sigla 1	Manicotto di giunzione
Sigla 2	senza filettatura
Produttore	OBO
Dimensione	Ø40mm
Materiale	Acciaio
Superficie	zincato a caldo per immersione
Norma per superfici	DIN EN ISO 1461
Unità VK più piccola	25
Unità	Pezzo
Peso	14,4 kg
Unità di peso	kg/100 pz.
Impronta CO2 (GWP) dalla culla al cancello	0,4046 kg CO2e / 1 Pezzo

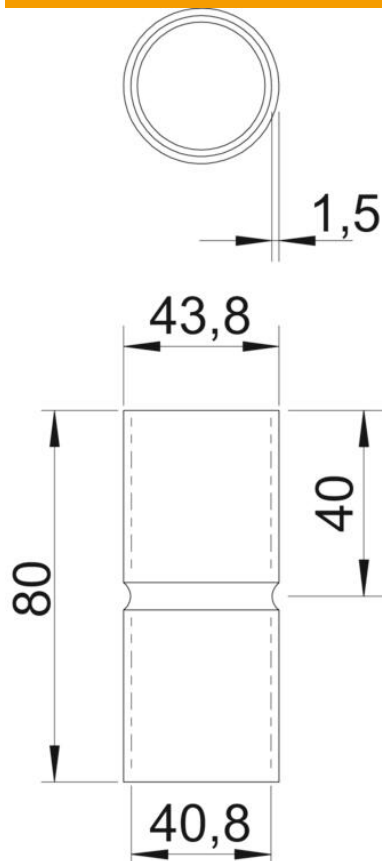
Scheda tecnica

Manicotto in acciaio zincato a caldo per immersione, senza filettatura

Codice articolo: 2046624



Misure



Lunghezza	80 mm
Dimensione D	43,8 mm
Dimensione d	40,8 mm
Dimensione L	80 mm
Dimensione l	40 mm
Dimensione m (mm)	M40
Dimensione t	1,5 mm

Dati tecnici

Versione	Connessione
per diametro tubo	40 mm
Dimensione	40
Priva di alogeni	sì
Con apertura di ispezione e co- perchio	no
Superficie spazzolata	no
Superficie lucida	no
Range di temperatura di esercizio max	400 °C
Range di temperatura di esercizio min.	-45 °C
In due parti	no