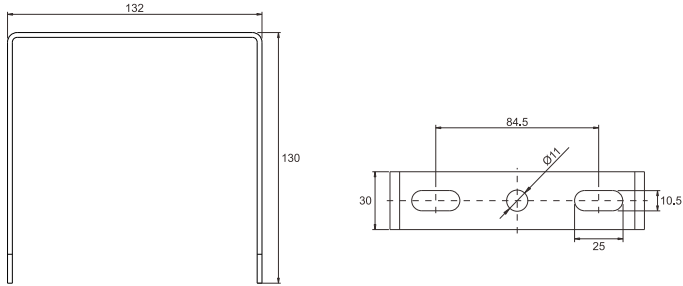




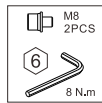
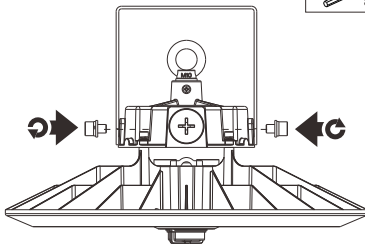
Installation Manual for ZEB ACC006

A. Physical Dimensions(Unit:mm)

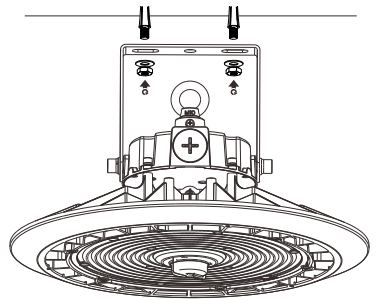


B. Installation Instruction

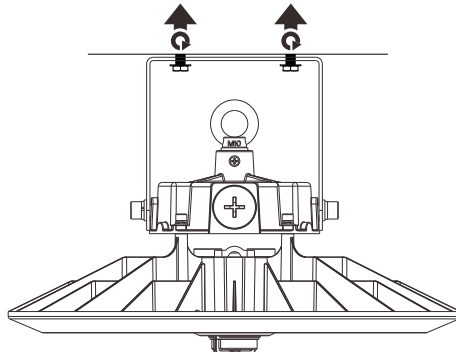
1.



2.



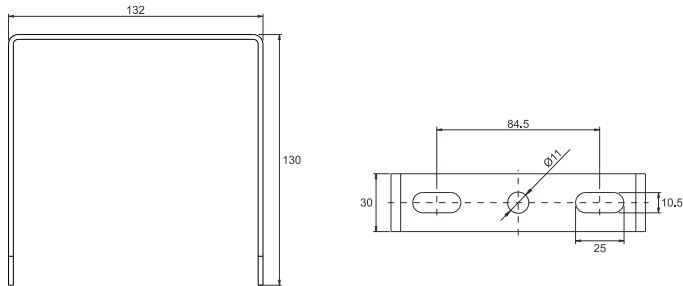
3.





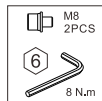
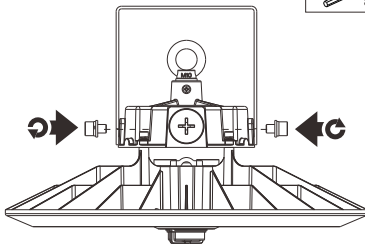
Manuel d'installation pour ZEB ACC006

A. Dimensions physiques (Unité : mm)

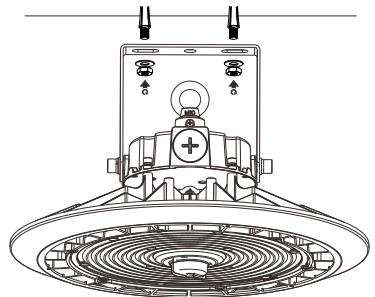


B. Instructions d'installation

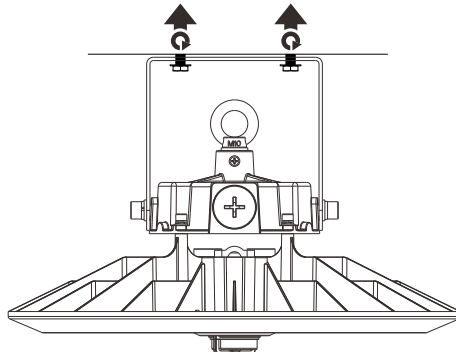
1.



2.



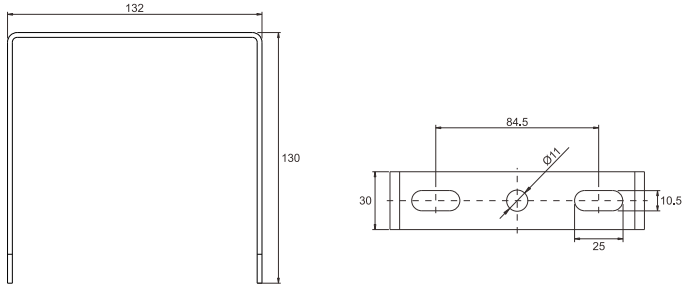
3.





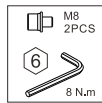
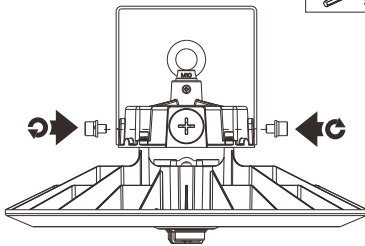
Installationshandbuch für ZEB ACC006

A. Physische Abmessungen (Einheit: mm)

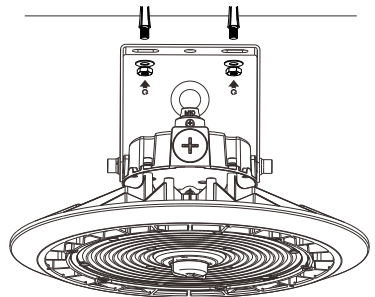


B. Installationsanleitung

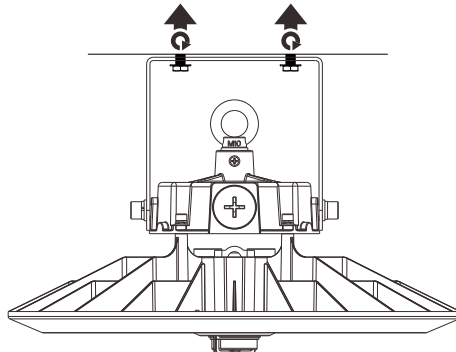
1.



2.



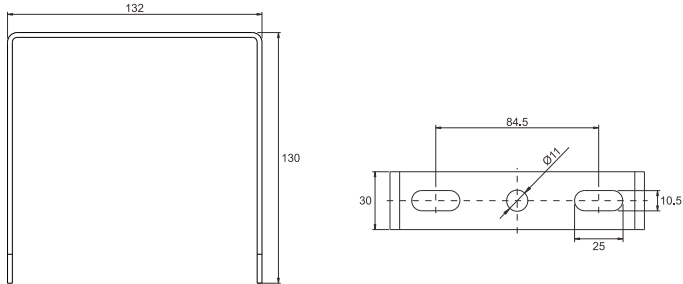
3.





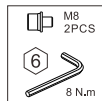
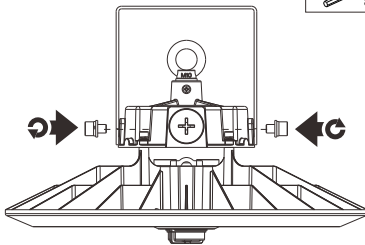
Manuale di installazione per ZEB ACC006

A. Dimensioni fisiche (Unità: mm)

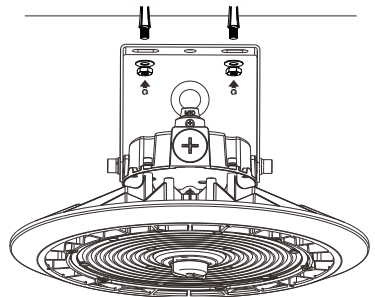


B. Istruzioni di installazione

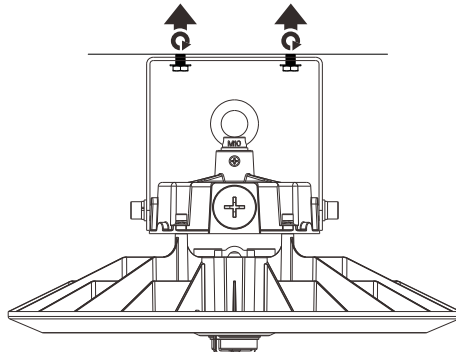
1.



2.



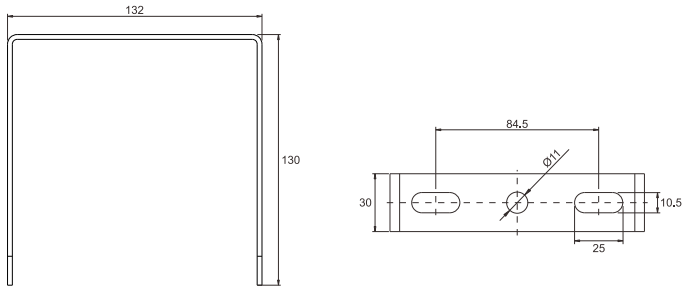
3.





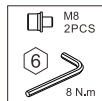
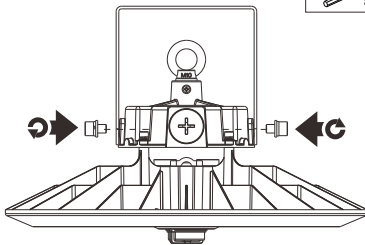
Installatiehandleiding voor ZEB ACC006

A. Fysieke afmetingen (Eenheid: mm)

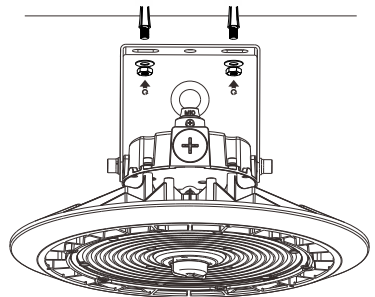


B. Installatie-instructie

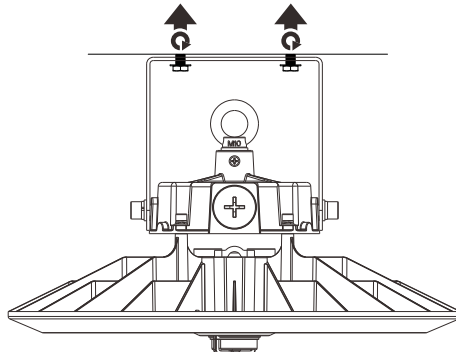
1.



2.



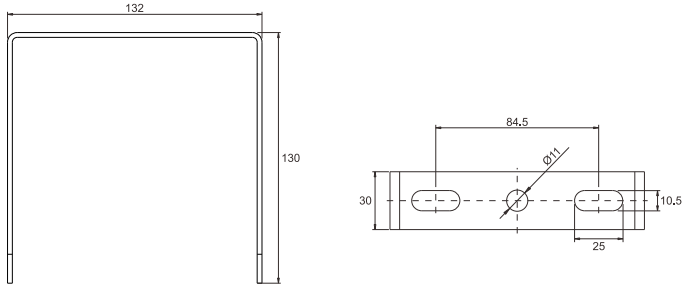
3.





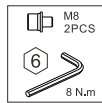
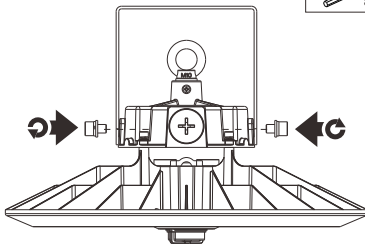
Installationsmanual för ZEB ACC006

A. Fysiska mått (Enhet: mm)

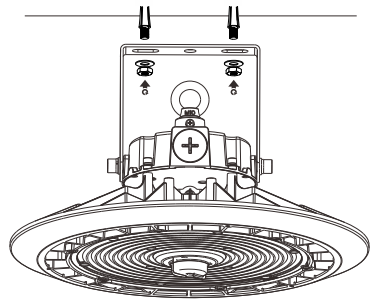


B. Installationsinstruktion

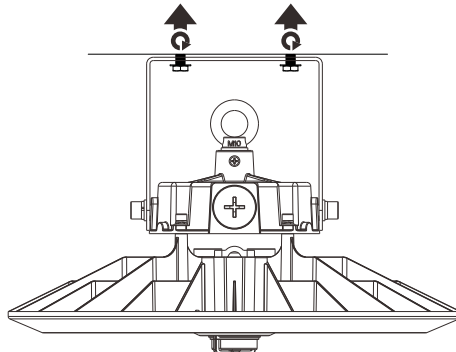
1.



2.



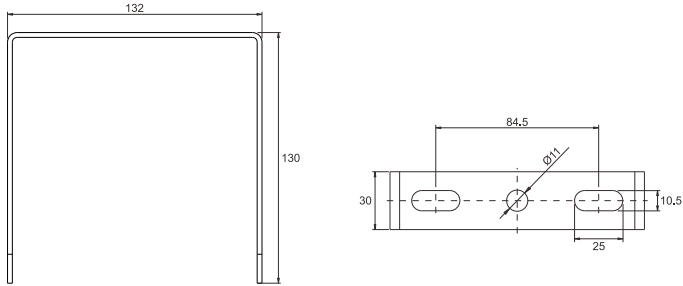
3.





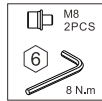
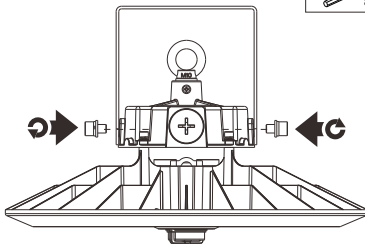
Navodila za namestitev za ZEB ACC006

A. Fizične dimenzije (Enota: mm)

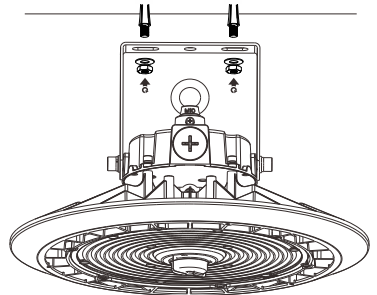


B. Navodila za namestitev

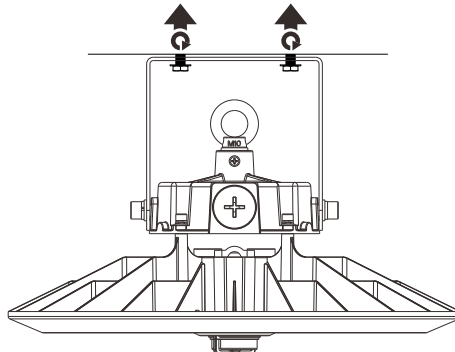
1.



2.



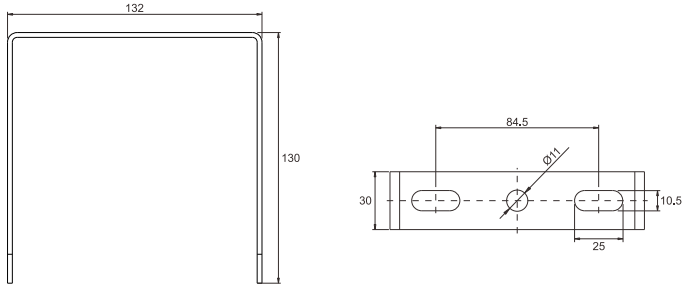
3.





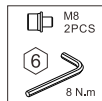
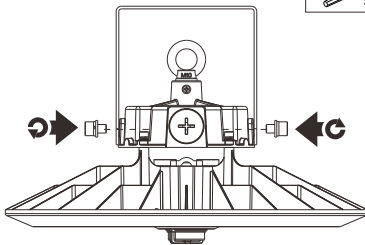
Upute za instalaciju za ZEB ACC006

A. Fizičke dimenzije (Jedinica: mm)

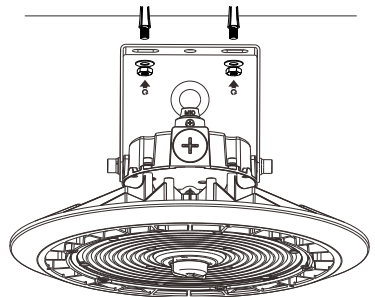


B. Upute za instalaciju

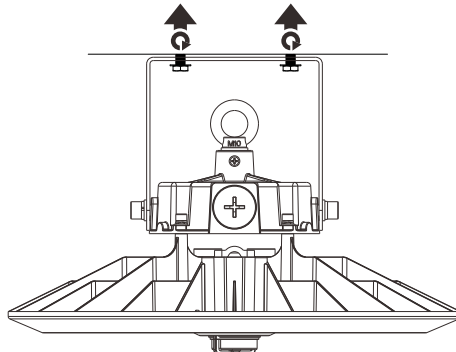
1.



2.



3.



DECLARATION OF WARRANTY

The manufacturer declares and warrants that, at the date of sale, the above-mentioned product complies with the published specifications, is free from defects in materials and workmanship, and is fit to operate flawlessly under conditions of use consistent with its intended purpose and the supplied instructions.

The commercial warranty is granted for a period of five (5) years from the date of purchase by the first end customer, with proof of purchase (invoice or receipt showing the date).

Company and registered office of the distributor in Slovenia:

REXEL d.o.o

Cesta 24. junija 3

SI-1231 Ljubljana – Črnuče

The warranty period cannot be shorter than one (1) year. The period granted for this product is five (5) years, which exceeds the required minimum.

The warranty covers defects in materials and workmanship under normal use, proper installation in accordance with the instructions, and appropriate maintenance. Exclusions: damage resulting from improper installation, inappropriate use, unauthorised modifications, overcurrent/overvoltage, incompatible environments (temperature, humidity, corrosion), normal wear of consumables, and external events (impacts, accidents).

List of qualified service companies: REXEL d.o.o

IZJAVA O GARANCIJI

Proizvajalec izjavlja in jamči, da zgoraj omenjeni izdelek na dan prodaje ustreza objavljenim specifikacijam, je brez napak v materialih in izdelavi ter je primeren za brezhibno delovanje v pogojih uporabe, skladnih z namenom uporabe in priloženimi navodili.

Komercialna garancija se deli na obdobje petih (5) let od datuma nakupa pri prvem končnem kupcu, ob predložitvi dokazila o nakupu (račun ali potrdilo s podatkom o datumu).

Podjetje in sedež distributerja v Sloveniji:

REXEL d.o.o

Cesta 24. junija 3

SI-1231 Ljubljana – Črnuče

Garancijsko obdobje ne more biti krajše od enega (1) leta. Za ta izdelek je določeno obdobje petih (5) let, kar presega zahtevano minimum.

Garancija pokriva napake v materialih in izdelavi pri normalni uporabi, pravilni namestitvi v skladu z navodili in ustreznem vzdrževanju.

Izključitve: poškodbe zaradi nepravilne namestitve, neprimerne uporabe, nepooblaščenih sprememb, prevelikega toka/napetosti, nezdružljivih okolij (temperatura, vlažnost, korozija), običajne obrabe porabnih delov in zunanjih dogodkov (udarci, nesreče).

Seznam pooblaščenih servisnih podjetij: REXEL d.o.o

IZJAVA O JAMSTVU

Proizvođač izjavlja i jamči da na dan prodaje gore navedeni proizvod odgovara objavljenim specifikacijama, da je bez nedostataka u materijalima i izradi te da je pogodan za besprejkoran rad u uvjetima uporabe koji su u skladu s njegovom namjenom i priloženim uputama.

Komercijalno jamstvo se daje na razdoblje od pet (5) godina od datuma kupnje, uz potvrdu o kupnji (račun koji pokazuje datum kupnje).

Tvrtka i sjedište distributera u Sloveniji:

REXEL d.o.o

Cesta 24. junija 3

SI-1231 Ljubljana – Črnuče

Jamstvo pokriva nedostatke u materijalima i izradi pri normalnoj upotrebi, pravilnoj instalaciji u skladu s uputama i odgovarajućem održavanju.

Isključuje se: oštećenja nastala nepravilnom instalacijom, neprimjerenom upotrebom, neovlaštenim izmjenama, prekoračenjem napona, nekompatibilnim okolišem (temperatura, vlaga, korozija), te vanjskim oštećenjima (udarci, nesreće).

Popis kvalificiranih servisnih tvrtki: REXEL d.o.o