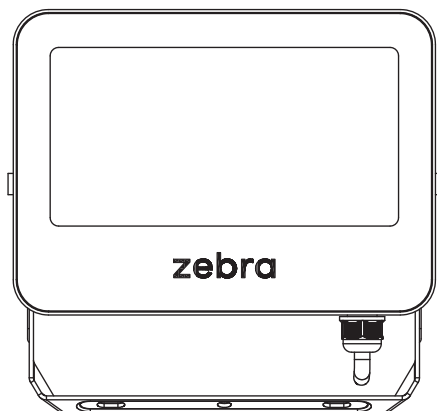




ZEB FLD001



EN Instruction Manual
FR Mode d'emploi
DE Anwendung
IT Manuale d'uso
NL Gebruiksaanwijzing
SE Bruksanvisning
SI Navodila za uporabo
FI Käyttöopas
HR Korisnički priručnik
ES Manual de instrucciones



FR

Cet appareil,
ses cordons,
et batterie
se recyclent



A DÉPOSER
EN MAGASIN

OU



A DÉPOSER
EN DÉCHÈTERIE

Points de collecte sur www.quefairedesdechets.fr
Privilégiez la réparation ou le don de votre appareil !

ZEB FLD001

1. Warning:

EN

1. Ensure that the main electrical supply is switched off before installing the luminaire.
2. The light source of this luminaire is not replaceable; when the light source reaches its end of life the whole luminaire shall be replaced.
3. This product contains a light source of energy efficiency class <D>
4. The external flexible cable or cord of this luminaire cannot be replaced; if the cord is damaged, the luminaire shall be destroyed.
5. Terminal block is not included. This fixture is IP65 for outdoor use, and it must be wiring via waterproof connector or connect to waterproof receptacle. Installation must be performed by a qualified person.
6. This luminaire may be installed higher than 5 m, constituted with a glass having a high impact shock resistance.
7. To reduce the risk of strangulation the flexible wiring connected to this luminaire shall be effectively fixed to the wall if the wiring is within arm's reach.
8. This marking indicates that this product should not be disposed with other household wastes. To prevent possible harm to the environment or human health from uncontrolled waste disposal, recycle it responsibly to promote the sustainable reuse of material resources. To return your used device, please use the return and collection systems or contact the retailer where the product was purchased. They can take this product for environmental safe recycling.



1. Avertissement:

FR

1. Assurez-vous que l'alimentation électrique principale est coupée avant d'installer le luminaire.
2. La source lumineuse de ce luminaire n'est pas remplaçable ; Lorsque la source lumineuse atteint sa fin de vie, l'ensemble du luminaire doit être remplacé.
3. Ce produit contient une source lumineuse de classe d'efficacité énergétique <D>.
4. Le câble ou le cordon flexible externe de ce luminaire ne peut pas être remplacé ; Si le cordon est endommagé, le luminaire doit être détruit.
5. Le bornier n'est pas inclus. Ce luminaire est IP65 pour une utilisation en extérieur et doit être câblé via un connecteur étanche ou connecté à une prise étanche. L'installation doit être effectuée par une personne qualifiée
6. Ce luminaire peut être installé à une hauteur supérieure à 5 m, constitué d'un verre ayant une résistance élevée aux chocs.
7. Pour réduire le risque d'étranglement, le câblage souple raccordé à ce luminaire doit être fixé efficacement au mur si le câblage se situe dans le volume d'accessibilité au toucher.
8. Ce marquage indique que ce produit ne doit pas être jeté avec d'autres ordures ménagères. Pour éviter d'éventuels dommages à l'environnement ou à la santé humaine dus à une élimination incontrôlée des déchets, recyclez-les de manière responsable pour promouvoir la réutilisation durable des ressources matérielles. Pour retourner votre appareil usagé, veuillez utiliser les systèmes de retour et de collecte ou contacter le revendeur où le produit a été acheté. Ils peuvent utiliser ce produit pour un recyclage sans danger pour l'environnement.



1. Warnung:

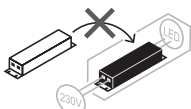
DE

1. Stellen Sie sicher, dass die Hauptstromversorgung ausgeschaltet ist, bevor Sie die Leuchte installieren.
2. Die Lichtquelle dieser Leuchte ist nicht austauschbar; Wenn die Lichtquelle das Ende ihrer Lebensdauer erreicht hat, muss die gesamte Leuchte ausgetauscht werden.
3. Dieses Produkt enthält eine Lichtquelle der Energieeffizienzklasse <D>
4. Das externe flexible Kabel oder Kabel dieser Leuchte kann nicht ausgetauscht werden. Wenn das Kabel beschädigt ist, muss die Leuchte zerstört werden.
5. Der Klemmenblock ist nicht im Lieferumfang enthalten. Diese Leuchte ist IP65 für den Außenbereich und muss über einen wasserdichten Stecker verdrahtet oder an eine wasserdichte Steckdose angeschlossen werden. Die Installation muss von einer qualifizierten Person durchgeführt werden.
6. Diese Leuchte kann höher als 5 m installiert werden und besteht aus einem Glas mit hoher Schlagfestigkeit.
7. Zur Reduzierung der Strangulierungsgefahr muss das mit dieser Leuchte verbundene flexible Kabel sicher an der Wand befestigt werden, wenn es sich in greifbarer Nähe befindet.
8. Diese Kennzeichnung weist darauf hin, dass dieses Produkt nicht mit anderen Haushaltsabfällen entsorgt werden darf. Um mögliche Schäden für die Umwelt oder die menschliche Gesundheit durch unkontrollierte Abfallentsorgung zu vermeiden, recyceln Sie sie verantwortungsbewusst, um die nachhaltige Wiederverwendung materieller Ressourcen zu fördern. Um Ihr gebrauchtes Gerät zurückzugeben, verwenden Sie bitte die Rückgabe- und Sammelsysteme oder wenden Sie sich an den Händler, bei dem das Produkt gekauft wurde. Sie können dieses Produkt für ein umweltfreundliches Recycling verwenden.

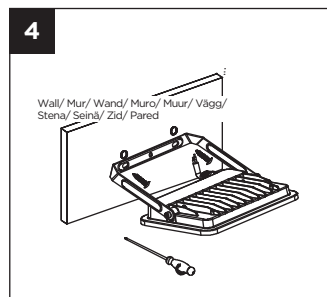
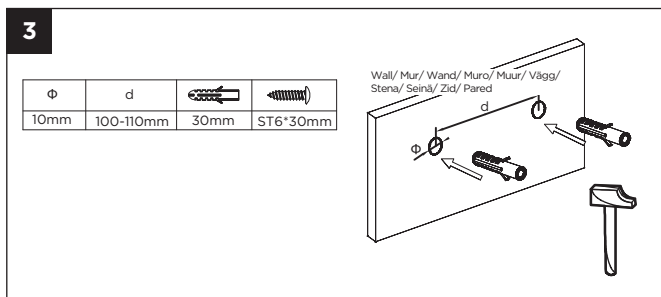
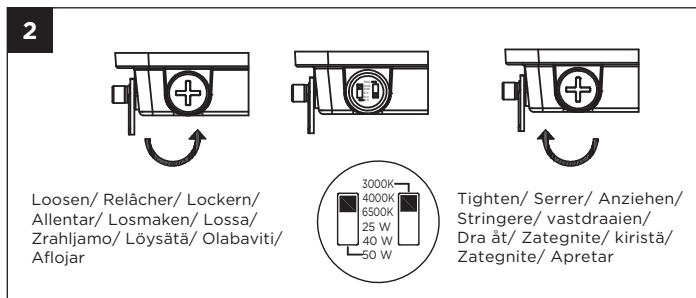
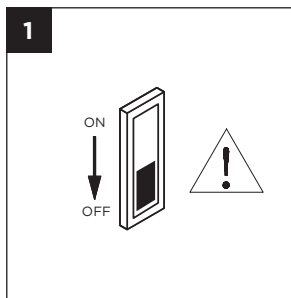


1. Advertencia:

1. Asegúrese de que el suministro eléctrico principal esté apagado antes de instalar la luminaria.
2. La fuente de luz de esta luminaria no es reemplazable; Cuando la fuente de luz llegue al final de su vida útil, se sustituirá toda la luminaria.
3. Este producto contiene una fuente de luz de clase de eficiencia energética <D>.
4. El cable flexible externo o el cordón de esta luminaria no se puede reemplazar; Si el cable está dañado, la luminaria debe ser destruida.
5. El bloque de terminales no está incluido. Este accesorio es IP65 para uso en exteriores y debe cablearse a través de un conector a prueba de agua o conectarse a un receptáculo a prueba de agua. La instalación debe ser realizada por una persona calificada.
6. Esta luminaria puede instalarse a una altura superior a 5 m, constituida con un vidrio que tiene una alta resistencia al impacto.
7. Para reducir el riesgo de estrangulamiento, el cableado flexible conectado a esta luminaria debe fijarse eficazmente a la pared si el cableado está al alcance de la mano.
8. Esta marca indica que este producto no debe desecharse con otros residuos domésticos. Para prevenir posibles daños al medio ambiente o a la salud humana por la eliminación incontrolada de residuos, reciclelos de manera responsable para promover la reutilización sostenible de los recursos materiales. Para devolver su dispositivo usado, utilice los sistemas de devolución y recogida o póngase en contacto con el minorista donde compró el producto. Pueden tomar este producto para un reciclaje seguro para el medio ambiente.



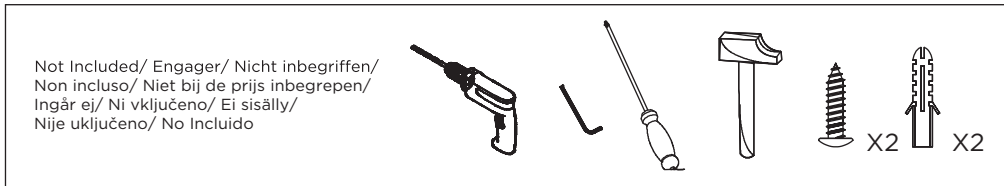
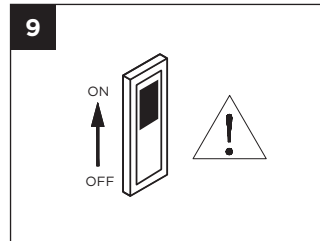
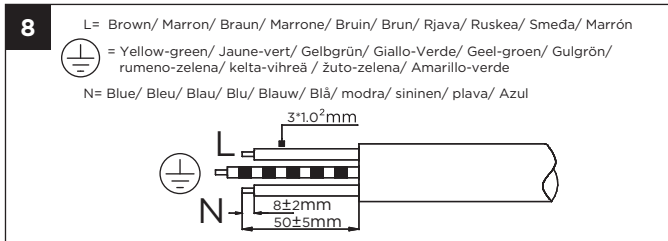
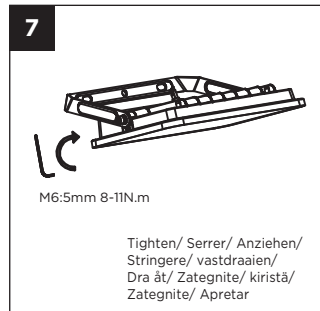
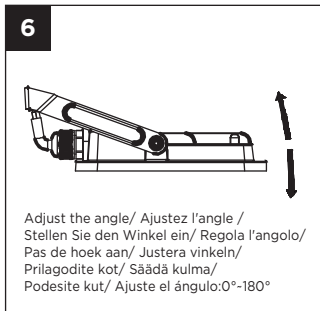
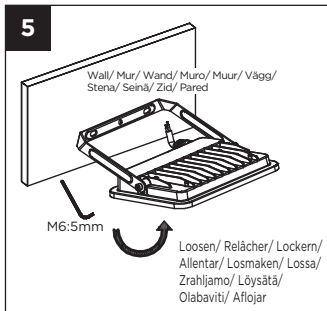
2. Installation/ L'installation/ Installation/ Installazione/ Installatie/ Installation/ Namestitev/ Asennus/ Instalacija/ Instalación:



EN | LED Floodlight

zebra®

ZEB FLD001



3. Specification/ Spécification/ Spezifikation/ Specifica/ Specificatie/ Spezifikation/ Specificacija/ Eritelmä/ Specificacija/ Especificación

Item Code	Dimension	Power	Lumen	CCT	Input current	PF	Maximum projected area	Weight	Life time@25°C
ZEB FLD001	204x190x32mm	25/40/50W	3500/5600/7000lm	3000/4000/6500K	115/180/225mA	0.9	0.029m ²	0.79kg	50000H

- Item Code/ Code de l'article/ Artikel-Nr. / Codice Articolo/ Artikelcode/ Artikelnummer/ Koda izdelka/ Tuotteen koodi/ Šifra predmeta/ Código del artículo
- Dimension/ Dimensione/ Dimensie/ Dimension/ Dimenzija/ Dimensio/ Dimenzija/ Dimensión
- Power/ Pouvoir/ Macht/ Potenza/ Macht/Effekt/ Moč/ Valta/ Moć/ Poder
- Lumen/ Lume/ Ontelo/Lumena
- CCT/ Le/ GDT/ SCT
- Input current/ Courant d'entrée/ Eingangsstrom/ Corrente di ingresso/ Ingangsstroom/ Ingående ström/ Vhodni tok/ Tulovirta/ Ulazna struja/ Corriente de entrada
- PF
- Maximum projected area/ Surface maximale projetée/ Maximal projizierte Fläche/ Area massima proiettata/ Maximaal geprojecteerd gebied/ Maximal projicerad yta/ Največja projicirana površina/ Suurin suunniteltu pinta-ala/ Maksimalna projicirana površina/ Área máxima proyectada
- Weight/ Poids/ Gewicht/ Peso/ Gewicht/ Vikt/ Teža/ Paino/ Težina/ sPeso
- Life time/ Durée de vie time/ Lebensdauer/ Durata time/ Levensduur time/ Livslängd time/ Življenjska doba time/ Elämä time/ Životni vijek time/ Vida time

220-240V~ 50/60Hz IP65 IK07 UK CA C E 05 ta 40°C

ZEB FLD001

1. Attenzione:

IT

1. Assicurarsi che l'alimentazione elettrica principale sia spenta prima di installare l'apparecchio.
2. La sorgente luminosa di questo apparecchio non è sostituibile; Quando la sorgente luminosa raggiunge la fine del suo ciclo di vita, l'intero apparecchio deve essere sostituito.
3. Questo prodotto contiene una sorgente luminosa di classe di efficienza energetica <D>
4. Il cavo o il cavo flessibile esterno di questo apparecchio non può essere sostituito; Se il cavo è danneggiato, l'apparecchio deve essere distrutto.
5. La morsettiera non è inclusa. Questo apparecchio è IP65 per uso esterno e deve essere cablato tramite connettore impermeabile o collegato a una presa impermeabile. L'installazione deve essere eseguita da una persona qualificata.
6. Questo apparecchio può essere installato a un'altezza superiore a 5 m, costituito da un vetro con un'elevata resistenza agli urti.
7. Per ridurre il rischio di strangolamento, il cablaggio flessibile collegato a questo apparecchio deve essere fissato efficacemente alla parete se il cablaggio è a portata di mano.
8. Questo marchio indica che questo prodotto non deve essere smaltito con altri rifiuti domestici. Per evitare possibili danni all'ambiente o alla salute umana derivanti dallo smaltimento incontrollato dei rifiuti, riciclarli in modo responsabile per promuovere il riutilizzo sostenibile delle risorse materiali. Per restituire il dispositivo usato, utilizzare i sistemi di restituzione e ritiro o contattare il rivenditore presso il quale è stato acquistato il prodotto. Possono prendere questo prodotto per un riciclaggio sicuro per l'ambiente.



1. Waarschuwing:

NL

1. Zorg ervoor dat de hoofdstroomvoorziening is uitgeschakeld voordat u de armatuur installeert.
2. De lichtbron van dit armatuur is niet vervangbaar; Wanneer de lichtbron het einde van zijn levensduur bereikt, moet de hele armatuur worden vervangen.
3. Dit product bevat een lichtbron van energie-efficiëntieklasse <D>.
4. De externe flexibele kabel of het snoer van deze armatuur kan niet worden vervangen; Als het snoer beschadigd is, wordt de armatuur vernietigd.
5. Klemmenblok is niet inbegrepen. Dit armatuur is IP65 voor gebruik buitenshuis en moet worden bedraad via een waterdichte connector of worden aangesloten op een waterdicht stopcontact. De installatie moet worden uitgevoerd door een gekwalificeerd persoon.
6. Deze armatuur kan hoger dan 5 m worden geïnstalleerd, bestaande uit een glas met een hoge slagvastheid.
7. Om het risico op wurging te verminderen, moet de flexibele bedrading die op deze armatuur is aangesloten, stevig aan de muur worden bevestigd als de bedrading binnen handbereik is.
8. Deze markering geeft aan dat dit product niet met ander huishoudelijk afval mag worden weggegooid. Om mogelijke schade aan het milieu of de menselijke gezondheid door ongecontroleerde afvalverwijdering te voorkomen, moet u het op verantwoorde wijze recyclen om duurzaam hergebruik van materiële hulpbronnen te bevorderen. Om uw gebruikte apparaat te retourneren, gebruikt u de retour- en inzamelsystemen of neemt u contact op met de winkel waar het product is gekocht. Ze kunnen dit product inleveren voor milieuvriendelijke recycling.



1. Varning:

SE

1. Se till att strömförsörjningen är avstängd innan du installerar armaturen.
2. Ljuskällan för denna armatur är inte utbytbart; När ljuskällan når sin livslängd ska hela armaturen bytas ut.
3. Denna produkt innehåller en ljuskälla av energieffektivitetsklass <D>.
4. Om kabeln till armaturen skadas måste hela armaturen bytas ut.
5. Kopplingsplint ingår ej. Armaturen är IP65 och avsedd för utomhusbruk. Armaturen skall kopplas in med vattentät kontakt eller anslutas till vattentätt uttag. Installation skall utföras av en behörig elektriker.
6. Armaturen kan installeras över 5m då armaturen har hög slagåtlighet.
7. För att undvika risken för strykning skall kabeln som är ansluten till armaturen fästas på väggen.
8. Elektrisk utrustning ska inte slängas i hushållsavfall. Återvinn produkten enligt lokala föreskrifter.



ZEB FLD001

1. Opozorilo:

SI

1. Pred vgradnjo svetilke se prepričajte, da je glavno električno napajanje izklopljeno.
2. Svetlobni vir te svetilke ni zamenljiv; Ko svetlobni vir doseže konec življenjske dobe, se zamenja celotna svetilka.
3. Ta izdelek vsebuje svetlobni vir razreda energetske učinkovitosti.
4. Zunanjšega fleksibilnega kabla ali kabla te svetilke ni mogoče zamenjati; Če je kabel poškodovan, je treba svetilko uničiti.
5. Priključni blok ni vključen. Ta vpenjalna naprava je IP65 za zunanjo uporabo in mora biti ožičena prek vodotesnega priključka ali priključena na vodotesno posodo. Namestitev mora opraviti usposobljena oseba.
6. Ta svetilka je lahko nameščena višje od 5m, sestavljena iz stekla z visoko odpornostjo na udarce.
7. če je gibki kabel, ki je priključen na to svetilko, na doseg roke, ga je treba učinkovito pritrditi na steno, da bi zmanjšali nevarnost zadušitve.
8. Ta oznaka pomeni, da se tega izdelka ne sme odvreči skupaj z drugimi gospodinjskimi odpadki. Da bi preprečili morebitno škodokožo ali zdravju ljudi zaradi nenadzorovanega odstranjevanja odpadkov, jih odgovorno reciklirajte, da bi spodbudili trajnostno ponovno uporabo materialnih virov. Če želite vrniti rabljeno napravo, uporabite sisteme za vračilo in prevzem ali se obrnite na prodajalca, pri katerem ste izdelek kupili. Ta izdelek lahko vzamejo za okoljsko varno recikliranje.



1. Varoitus:

FI

1. Varmista ennen valaisimen asentamista, että pääsähkönsyöttö on katkaistu.
2. Tämän valaisimen valonlähde ei ole vaihdettava; Kun valonlähde saavuttaa käyttöikänsä lopun, koko valaisin on vaihdettava.
3. Tämä tuote sisältää valonlähteen, jonka energiatehokkuusluokka on <D>.
4. Tämän valaisimen ulkoista joustavaa kaapelia tai johtoa ei voi vaihtaa; Jos johto vaurioituu, valaisin on tuhattava.
5. Riviliitin ei sisälly toimitukseen. Tämä valaisin on IP65 ulkokäyttöön, ja se on johdettava vedenpitävän liittimen kautta tai liitettävä vedenpitävään pistorasiaan. Asennuksen saa suorittaa pätevä henkilö.
6. Tämä valaisin voidaan asentaa yli 5 metrin korkeuteen lasilla, jolla on korkea iskunkestävyys.
7. Kuristumisriskin vähentämiseksi valaisimeen kytketyt joustavat johdot on kiinnitettävä tehokkaasti seinään, jos johdot ovat käsivaren ulottuvilla.
8. Tämä merkintä osoittaa, että tätä tuotetta ei saa hävittää muiden kotilousjätteiden mukana. Mahdollisten estäminen vahingoittaa ympäristöä tai ihmisten terveyttä hallitsemattomasta jätteiden hävittämisestä, kierrättää se vastuullisesti materiaaliressurssien kestävän uudelleenkäytön edistämiseksi. Jos haluat palauttaa käytetyn laitteen, käytä palautus- ja keräysjärjestelmiä tai ota yhteyttä jälleenmyyjään, jolta tuote ostettiin. He voivat viedä tämän tuotteen ympäristön kannalta turvalliseen kierrätykseen.



1. Upozorenje:

HR

1. Prije ugradnje svjetiljke provjerite je li glavno električno napajanje isključeno.
2. Izvor svjetlosti ove svjetiljke nije zamjenjiv; Kada izvor svjetlosti dosegne svoj kraj životnog vijeka, zamjenjuje se cijelo osvjetljenje.
3. Ovaj proizvod sadrži izvor svjetlosti klase energetske učinkovitosti <D>.
4. Vanjski fleksibilni kabel ili kabel ove svjetiljke ne mogu se zamijeniti; Ako je kabel oštećen, svjetiljka se uništava.
5. Priključni blok nije uključen. Ovo učvršćenje je IP65 za vanjsku upotrebu i mora biti ožičenje putem vodootpornog priključka ili spojeno na vodootpornu posudu. Instalaciju mora izvršiti kvalificirana osoba.
6. Ova svjetiljka može biti postavljena viša od 5m, sastavljena od stakla s visokom otpornošću na udarce.
7. Da bi se smanjio rizik od davljenja, fleksibilna žica spojena na ovu svjetiljku mora biti adekvatno pričvršćena na zid ako je žica nadohvat ruke.
8. Ova oznaka označava da se ovaj proizvod ne smije odlagati s drugim kućnim otpadom. Kako biste spriječili moguću štetu za okoliš ili ljudsko zdravlje od nekontroliranog odlaganja otpada, odgovorno ga reciklirajte kako biste promicali održivu ponovnu uporabamaterijalnih resursa. Da biste vratili rabljeni uređaj, upotrijebite sustave povrata i prikupljanja ili se obratite prodavaču kod kojeg je proizvod kupljen. Ovaj proizvod mogu uzeti za ekološko sigurno recikliranje.



DECLARATION OF WARRANTY

The manufacturer declares and warrants that, at the date of sale, the above-mentioned product complies with the published specifications, is free from defects in materials and workmanship, and is fit to operate flawlessly under conditions of use consistent with its intended purpose and the supplied instructions.

The commercial warranty is granted for a period of five (5) years from the date of purchase by the first end customer, with proof of purchase (invoice or receipt showing the date).

Company and registered office of the distributor in Slovenia:

REXEL d.o.o

Cesta 24. junija 3

SI-1231 Ljubljana - Črnuče

The warranty period cannot be shorter than one (1) year. The period granted for this product is five (5) years, which exceeds the required minimum.

The warranty covers defects in materials and workmanship under normal use, proper installation in accordance with the instructions, and appropriate maintenance.

Exclusions: damage resulting from improper installation, inappropriate use, unauthorised modifications, overcurrent/overvoltage, incompatible environments (temperature, humidity, corrosion), normal wear of consumables, and external events (impacts, accidents).

List of qualified service companies: REXEL d.o.o

IZJAVA O GARANCIJI

Proizvajalec izjavlja in jamči, da zgoraj omenjeni izdelek na dan prodaje ustreza objavljenim specifikacijam, je brez napak v materialih in izdelavi ter je primeren za brezhibno delovanje v pogojih uporabe, skladnih z namenom uporabe in priloženimi navodili.

Komercialna garancija se podeli za obdobje petih (5) let od datuma nakupa pri prvem končnem kupcu, ob predložitvi dokazila o nakupu (račun ali potrdilo s podatkom o datumu).

Podjetje in sedež distributerja v Sloveniji:

REXEL d.o.o

Cesta 24. junija 3

SI-1231 Ljubljana - Črnuče

Garancijsko obdobje ne more biti krajše od enega (1) leta. Za ta izdelek je določeno obdobje petih (5) let, kar presega zahtevano minimum.

Garancija pokriva napake v materialih in izdelavi pri normalni uporabi, pravilni namestitvi v skladu z navodili in ustreznem vzdrževanju.

Izključitve: poškodbe zaradi nepravilne namestitve, neprimerne uporabe, nepooblaščenih sprememb, prevelikega toka/napetosti, nezdržljivih okolij (temperatura, vlažnost, korozija), običajne obrabe porabnih delov in zunanjih dogodkov (udarci, nesreče).

Seznam pooblaščenih servisnih podjetij: REXEL d.o.o

IZJAVA O JAMSTVU

Proizvođač izjavlja i jamči da na dan prodaje gore navedeni proizvod odgovara objavljenim specifikacijama, da je bez nedostataka u materijalima i izradi te da je pogodan za besprijekoran rad u uvjetima uporabe koji su u skladu s njegovom namjenom i priloženim uputama.

Komercijalno jamstvo se daje na razdoblje od pet (5) godina od datuma kupnje, uz potvrdu o kupnji (račun koji pokazuje datum kupnje).

Tvrtka i sjedište distributera u Sloveniji:

REXEL d.o.o
Cesta 24. junija 3
SI-1231 Ljubljana - Črnuče

Jamstvo pokriva nedostatke u materijalima i izradi pri normalnoj upotrebi, pravilnoj instalaciji u skladu s uputama i odgovarajućem održavanju.

Isključuje se: oštećenja nastala nepravilnom instalacijom, neprimjerenom upotrebom, neovlaštenim izmjenama, prekoračenjem napona, nekompatibilnim okolišem (temperatura, vlaga, korozija), te vanjskim oštećenjima (udarci, nesreće).

Popis kvalificiranih servisnih tvrtki: REXEL d.o.o