

Scheda tecnica



ZBZEBHBY001

Highbay LED 90°
100/150/200W
4000K - ø 320 mm
16.000/24.000/32.000 lm
IK08 IP65
ON/OFF o 0-10V



Highbay LED Multi-Potenza 100/150/200W, 4000K, Ø320mm, IK08, IP65. Corpo in alluminio pressofuso e diffusore in policarbonato, colore nero. Dimmerabile 0-10V con Sensore Zhaga (accessorio ZBZEBACC003 o ZBZEBACC004)

160
lm/W

CRI 80

IP65

IK08

Multi-
Potenza

Potenza dell'apparecchio	100/150/200W
Efficienza	160 lm/W
CCT	4000K
Fascio	90°
Controllo	ON/OFF
CRI	80
IP	65
IK	08
SDCM	<5
Garanzia	5 anni
Tutta la vita	L80B10 a 69.000h

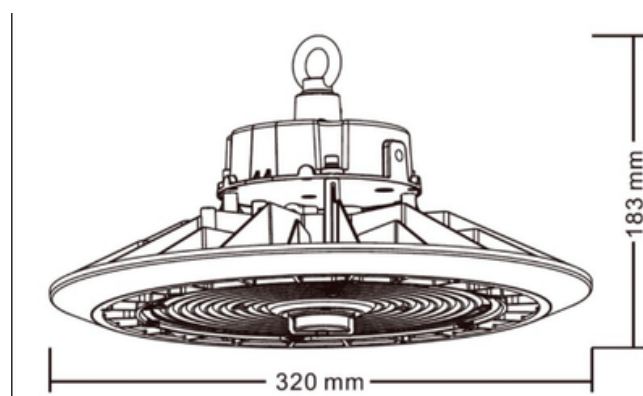
Informazioni generali

Dimensioni prodotto	Ø 320 x 183 mm	Colore del prodotto	Nero
Dimensione foro	-	Materiale della superficie di emissione	Polycarbonato
Tipo di montaggio	Sospeso	Alimentatore	Integrato
Applicazione	Interno	Classe di isolamento	Classe I
Flusso luminoso	16000/24000/32000 lm	Dimmerabile	ON/OFF
Materiale della struttura	Alluminio pressofuso	Test resistenza al calore	650°C
Orientabile	No	Sorgente luminosa sostituibile	No
Temperatura di esercizio	- 30°C - + 50°C	Peso	2300 g

Informazioni complementari

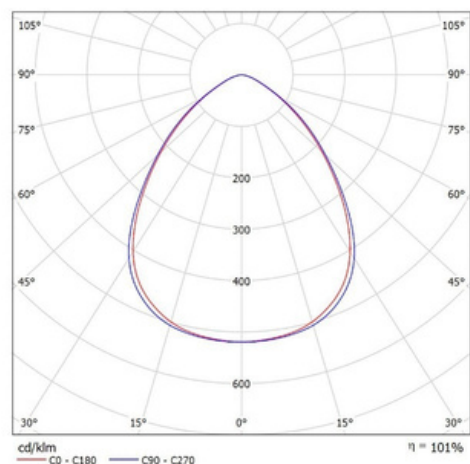
Tipo di connessione	Cavo	Frequenza di linea (Hz)	50/60
Tensione di ingresso nominale (V)	220-240	Corrente di spunto (A)	60,4
Corrente nominale (A)	1,05 A	Rischio fotobiologico	RG1
Fattore di potenza	>0,95	Indice di sfarfallio (PstLM)	<1
Distorsione armonica totale (THD)	<10%	Effetto stroboscopico (SVM)	<0,4
		Tolleranza del flusso luminoso	10%

Dimensioni diagramma (mm)



Distribuzione della luce

Luminaire: ZEB HBY001 200W
Lamps: 1 x /



Accessori compatibili

ZBZEBACC003

Sensore a microonde Zhaga
IP65 per ZBZEBHBY001



ZBZEBACC004

Sensore infrarosso Zhaga
IP65 per ZBZEBHBY001



ZBZEBACC005

PIR/MW Remote controll
per ZBZEBHBY001



ZBZEBACC006

Staffa a U per montaggio a
soffitto ZBZEBHBY001



ZBZEBACC007

Diffusore per ZBZEBHBY001

